

ICS 71.040.10

CCS C 90

T/SLEA

上海实验室装备协会团体标准

T/SLEA 0011-2023

实验室用排风柜

Laboratory fume hood

2023-01-09发布

2023-02-08实施

上海实验室装备协会 发布

本文件文本可登录上海实验室装备协会官网 (www.slea.com.cn) 下载。

本文件版权归上海实验室装备协会所有。未经事先书面许可，不得以任何形式或任何手段进行复制、发行、改编、翻译、汇编本文件的任何部分来用于其他任何商业目的。

目 次

前言	II
1 范围	1
2 规范性引用文件	1
3 术语和定义	1
4 分类	3
5 要求	4
6 试验方法	10
7 检验规则	17
8 标志、包装和运输	18
附录A（规范性） 特殊用途排风柜要求	19
附录B（规范性） 现场检验（OT）和例行检验（RT）控污性能要求和试验方法	21
附录C（规范性） 硬件性能试验方法	24
附录D（规范性） 引射器主体	30
附录E（规范性） 控污性能试验方法补充	34
附录F（规范性） 检验项目	38
参考文献	40

前 言

本文件按照GB/T 1.1—2020《标准化工作导则第1部分：标准化文件的结构和起草规则》的规定起草。

请注意本文件的某些内容可能涉及专利。本文件的发布机构不承担识别这些专利的责任。

本文件由上海实验室装备协会提出。

本文件由上海实验室装备协会归口。

本文件主要起草单位：上海北友实验设备有限公司、上海软旗科技有限公司、北京成威博瑞实验室设备有限公司、上海德卡实验室系统科技有限公司、上海天立来实验设备有限公司、博络实验室设备（上海）有限公司、上海亿普特建设工程集团有限公司、哈弥顿实验室设备（上海）有限公司、上海滔普实验室设备有限公司、奥卓莱流体科技（上海）有限公司。

本文件参与起草单位：深圳大学、南开大学、浙江大学化学系、江苏省环境监测中心、江苏省宿迁环境监测中心、常州市生态环境监控中心、镇江市生态环境监测站、苏州市常熟环境监测站、苏州市张家港环境监测站、苏州市昆山环境监测站、无锡市江阴生态环境监测站、山东省农药检定所、上海市松江食品药品检验所、上海市青浦食品药品检验所、上海市检验检测认证协会、安徽省义广实验室装备制造有限公司、托弗通风技术（浙江）有限公司、上海树佳环保工程有限公司、惠特科学技术有限公司、上海联盈环保科技有限公司、上海臣阳实业有限公司。

本文件主要起草人：毛毓麟、林和虎、周子轶、何平、王晶、张天雷、殷开兵、陈志国、刘杰、王东。

本文件参与起草人：吕广辉、王满意、徐光明、赵永刚、吴继秀、夏京、蔡志平、金民、陆燕强、姜达胜、龚惠达、姜士聚、张博、赵万隆、姚应涛、苏永刚、崔小华、张宝彪、奚光明、南品磊、张玉飞。

本文件首期承诺执行单位：上海北友实验设备有限公司、上海软旗科技有限公司、北京成威博瑞实验室设备有限公司、上海德卡实验室系统科技有限公司、上海天立来实验设备有限公司、博络实验室设备（上海）有限公司、上海亿普特建设工程集团有限公司、哈弥顿实验室设备（上海）有限公司、上海滔普实验室设备有限公司、奥卓莱流体科技（上海）有限公司、广州市银田金属制品有限公司、江苏奥斯佳材料科技股份有限公司、南京北飞实验室设备有限公司、上海臣阳实业有限公司、上海简然实验室设备有限公司、上海莹德工程技术有限公司、上海赢佳实业集团有限公司、上海中领实验室装备集团有限公司、无锡新奇生电器有限公司、浙江杭育科技有限公司。

实验室用排风柜

1 范围

本文件规定了实验室用排风柜（以下简称“排风柜”）的术语和定义、分类、要求、试验方法、检验规则及标志、包装和运输。

本文件适用于实验室通用型排风柜和特殊用途排风柜。

2 规范性引用文件

下列文件中的内容通过文中的规范性引用而构成本文件必不可少的条款。其中，注日期的引用文件，仅该日期对应的版本适用于本文件；不注日期的引用文件，其最新版本（包括所有的修改单）适用于本文件。

- GB/T 1002 家用和类似用途单相插头插座 型式、基本参数和尺寸
- GB/T 1449 纤维增强塑料弯曲性能试验方法
- GB/T 1634.2 塑料负荷变形温度的测定第2部分：塑料和硬橡胶
- GB/T 1732 漆膜耐冲击测定法
- GB/T 1733 漆膜耐水性测定法
- GB/T 2099.1 家用和类似用途插头插座 第1部分：通用要求
- GB/T 2408-2021 塑料燃烧性能的测定水平法和垂直法
- GB/T 4208 外壳防护等级（IP代码）
- GB/T 5023.3 额定电压450/750V及以下聚氯乙烯绝缘电缆 第3部分：固定布线用无护套电缆
- GB/T 5700-2008 照明测量方法
- GB/T 6461 金属基体上金属和其它无机覆盖层经腐蚀试验后的试样和试件的评级
- GB/T 6739 色漆和清漆铅笔法测定漆膜硬度
- GB/T 9286 色漆和清漆划格试验
- GB/T 9341 塑料弯曲性能的测定
- GB/T 10125 人造气氛腐蚀试验盐雾试验
- GB 16915.1 家用和类似用途固定式电气装置的开关 第1部分：通用要求
- GB/T 19666 阻燃和耐火电线电缆或光缆通则
- JG/T 222-2007 实验室变风量排风柜
- JB/T 8734.2 额定电压450/750V及以下聚氯乙烯绝缘电缆电线和软线 第2部分：固定布线用电缆电线
- ISO 3966 封闭管道中流体流量的测量采用皮托静压管的速度面积法（Measurement of fluid flow in closed conduits - Velocity area method using Pitot static tubes）
- ISO 5167-1 用安装在圆形截面管道中的差压装置测量满管流体流量 第1部分：一般原理和要求（Measurement of fluid flow by means of pressure differential devices inserted in circular cross-section conduits running full - Part 1: General principles and requirements）

3 术语和定义

下列术语和定义适用于本文件。

3.1

排风柜 fume hood

一般由阻燃材料制成，典型结构包括顶面、台面、侧面，背面和调节门，排风柜操作开口下方具有下导流翼进风口设计，配备导流板的一种实验室污染废气暴露控制设备。排风柜别称有“排烟柜、排风橱、通风柜及通风橱”等。

3.2

调节门 sash

装配在排风柜操作开口处，可调节操作开口大小、带操作拉手的透明面板。调节门构件一般由透明面板、边框、拉手、导轨、平衡配重装置等组成。

3.3

下导流翼 air foil

装配在操作开口下方的弧形或角形（有角度的）水平导流风口构件。

3.4

内衬 liner

排风柜内腔所使用的构件，包括侧面、背面和顶面。

3.5

导流板 baffle

装配在排风柜内腔背面，与背面内衬构成导流气舱的构件。

3.6

集气罩 duct collar

排风柜与排风管道或风量控制阀间的连接构件。

3.7

设计操作开度 design opening

制造商定义的可确保控污性能的操作开口大小。

3.8

惰流 lazy flow

在气流可视化试验时，烟雾停滞或无方向的缓慢移动的现象。

3.9

逆流 reverse flow

在气流可视化试验时，烟雾反向移动的现象。

3.10

型式检验 type test (TT)

由第三方检测机构在符合标准的测试实验室按规定对排风柜进行的性能检验。

3.11

现场检验 on-site test (OT)

排风柜安装在用户实验室指定的位置，并与通风控制系统联动调试完成后，在空柜状态下按规定进行的控污性能检验。

3.12

例行检验 routine test (RT)

排风柜在用户实验室使用一段时间后，保持在日常使用状态下按规定进行的控污性能检验。

3.13

响应时间 response time

在成套排风柜变风量控制系统中，从排风柜调节门位置变化完成后，直至变风量系统排风风量或风速重新到达设定值的90%~110%之间，所需要的时间。

3.14

交叉干扰气流 cross-drafts

穿过排风柜操作开口，可能引起污染废气从排风柜内被卷出的气流。

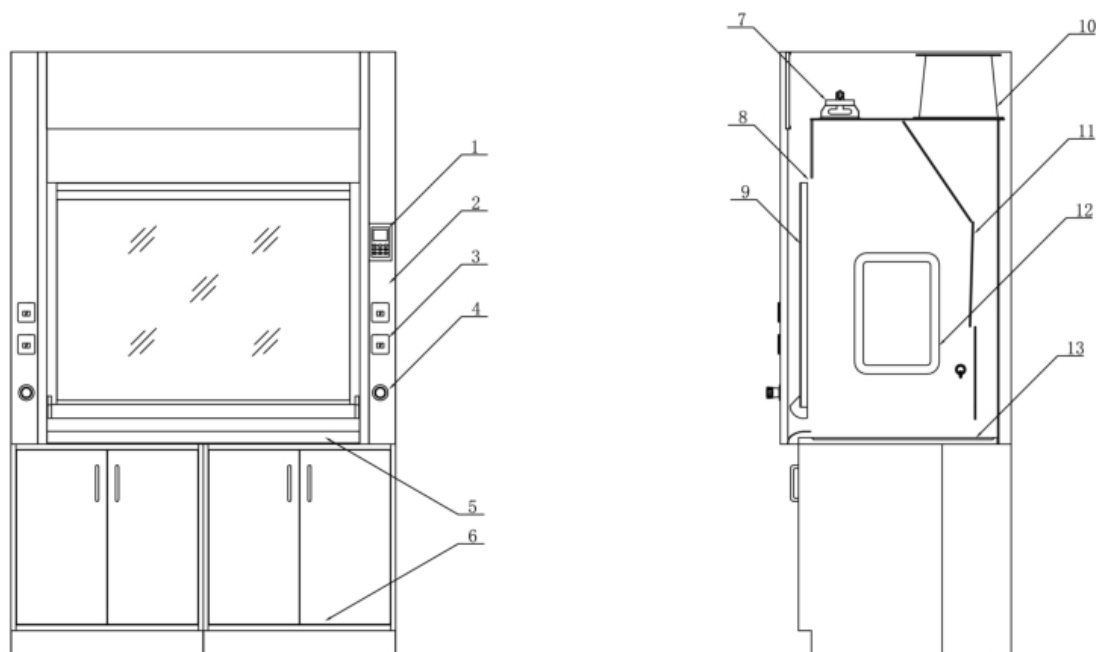
4 分类

4.1 按结构分

可分为台式排风柜、落地式排风柜。

4.2 按用途分

可分为通用型排风柜和特殊用途排风柜。通用型排风柜的结构见图1，特殊用途排风柜的分类及其特殊要求见附录A。



标引序号说明：

1——气流监视器；2——侧框；3——插座；4——水/气遥控阀；5——下导流翼；6——底座；7——照明；
8——旁通口；9——调节门；10——集气罩；11——导流板；12——内检修口；13——台面

图1 通用型排风柜结构示意图

4.3 按旁通形式分

可分为定风量型（CAV）排风柜和变风量型（VAV）排风柜。

5 要求

5.1 一般要求

5.1.1 材质

排风柜应由在使用期间经受预期的物理、化学和负荷变形温度且耐燃的材质制成。

5.1.2 主要尺寸

排风柜主要尺寸的符号及说明见表1，主要尺寸符号见图2，主要尺寸应符合表2的要求。有特殊需求的，其尺寸要求由供需双方另行约定。

表1 主要尺寸的符号及说明

序号	名称	符号	说明
1	外部宽度	W	两侧框外沿间的距离
2	内部宽度	W1	两侧内衬间的距离
3	侧框宽度	W2	侧框两侧外沿的距离
4	外部深度	D	柜体外前沿侧框至柜体外后沿侧框间的距离
5	内部深度	D1	调节门内沿到导流板前沿的距离
6	外部高度	H	地面至柜体外上沿间的距离
7	内部高度	H1	调节门内沿到导流板前沿距离的2/3D1处，台面上表面与顶板的垂直距离
8	台面高度	H2	台面上表面与地面的垂直距离
9	调节门设计操作开度	H3	调节门下沿至台面上表面的距离
	调节门最大开度	H4	
	调节门最小开度	H5	

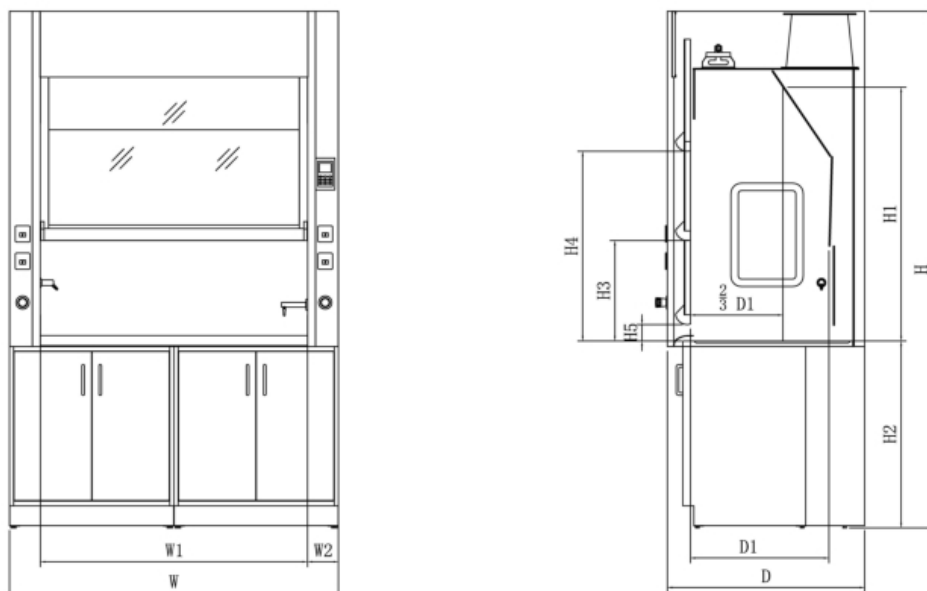


图2 主要尺寸符号示意图

表2 主要尺寸

序号	名称	要求	
		主要尺寸 (mm)	偏差
1	外部宽度	1200	±3%
		1500	
		1800	
2	内部宽度	900~1760	-
3	侧框宽度	20~150	-
4	外部深度	800~1100	-
5	内部深度	≥500	-
6	外部高度	2200~2700	-
7	内部高度	≥900	-
8	台面高度	800~950	-
9	调节门设计操作开度	≥450	-
10	调节门最大开度	≥700	-
11	调节门最小开度	≤50	-

5.1.3 外部

外部柜体以金属材质的板材、型材制作而成，结构应稳固。除不带涂层的不锈钢材质外，柜体的表面涂层性能应符合表3的要求。

5.1.4 侧框

5.1.4.1 以金属材质的板材、型材制作而成，结构应稳固。除不带涂层的不锈钢材质外，金属材质柜体的表面涂层性能应符合表3的要求。

5.1.4.2 侧框宜设有夹层结构，可容纳与安装水、电、气等公用设施的管线。侧框正面供所需的水/气遥控阀、电气开关、插座、气流监视器等设施的安装。

5.1.4.3 未设计有夹层结构的侧框，应考虑水、电、气等公用设施的容纳与安装方式。

5.1.5 内部

5.1.5.1 内部结构由顶面/侧面/背面内衬、导流板和导流板固定座组成。

5.1.5.2 内部结构若采用塑料材料，耐燃性能应符合表3的要求。

5.1.5.3 若采用塑料之外的其他非金属材料、且对材料耐燃性能有特殊需求的，由供需双方另行约定。

5.1.5.4 台面、内衬、导流板若采用塑料材料，应根据排风柜内进行的实验性质选择负荷变形温度适应的材料，负荷变形温度性能应符合表3的要求。

5.1.5.5 内衬、导流板若采用非金属材料，弯曲强度性能应符合表3的要求。

5.1.5.6 内部结构材料（含不锈钢）表面耐化学性能应符合表3的要求。

5.1.5.7 内部应配置内检修口，检修口宜设计为带边框的可拆卸结构（特殊工艺要求除外）。

5.1.5.8 导流板宜设计为可拆卸结构（特殊工艺要求除外）。

5.1.5.9 排风柜应设有泄压口；泄压口宜设置于柜体顶部；可活动的泄压口组件应具有安全链。

5.1.6 下导流翼

5.1.6.1 若采用金属材料，除不锈钢材质外，表面涂层性能应符合表3的要求。

5.1.6.2 若采用塑料材料，耐燃性能应符合表3的要求。

5.1.6.3 若采用塑料之外的其他非金属材料、且对材料耐燃性能有特殊需求的，由供需双方另行约定。

5.1.6.4 材料（含不锈钢）表面耐化学性能应符合表3的要求。

5.1.7 集气罩

5.1.7.1 若采用塑料材料，耐燃性能应符合表3的要求。

5.1.7.2 若采用塑料之外的其他非金属材料，且对材料耐燃性能有特殊需求的，由供需双方另行约定。

5.1.7.3 材料（含不锈钢）表面耐化学性能应符合表3的要求。

5.1.7.4 集气罩与其上方的排风管道或风量控制阀的连接宜采用法兰式。

5.1.8 调节门

5.1.8.1 调节门有多种形式，包括有：

—垂直式调节门：在排风柜操作开口处，设有可垂直升降的调节门，可调节操作开口大小；

—组合式调节门：在垂直升降的调节门构件上，设有两个或多个可各自水平滑动面板的调节门；

—多联式调节门：装配在排风柜操作开口处，由左右并列的两个（或以上）可各自垂直升降的调节门组成；

—双层垂直式调节门：装配在排风柜操作开口处，由内外两个可各自垂直升降的调节门组成。

5.1.8.2 调节门的透明面板材料一般采用（3+3）mm厚的安全夹层玻璃制作；

5.1.8.3 调节门若配置有边框结构，边框材料应符合以下要求：

a) 若采用塑料材料，耐燃性能应符合表3的要求；

b) 材料（含不锈钢）表面耐化学性能应符合表3的要求；

c) 若采用塑料之外的其他非金属材料，且对材料耐燃性能有特殊需求的，由供需双方另行约定。

5.1.8.4 垂直调节门应具有防坠落功能，如有防坠落功能，性能应符合表3的要求。

5.1.8.5 调节门下沿拉手应具有液体滴落收集功能，如有液体滴落收集功能，性能应符合表3的要求。

5.1.8.6 调节门操作应顺畅、平稳，并可停留在最大开度内的任何位置，开启垂直调节门所需施力应符合表3的要求。

5.1.8.7 垂直调节门传动系统疲劳强度性能应符合表3的要求。

5.1.8.8 垂直调节门宜具有限位功能。

5.1.9 台面

5.1.9.1 台面应具有内陷区域（碟状）。

5.1.9.2 台面理化性能要求，由供需双方另行约定。

5.1.10 底座

5.1.10.1 底座包括落地式底柜（一般带门）或框架式基座（一般带可移动底柜）。

5.1.10.2 底座荷载性能应符合表3的要求。

5.1.10.3 除不带涂层的不锈钢材质外，底座的表面涂层性能应符合表3的要求。

5.1.10.4 每个落地式底柜或基座单元的底部应带四个调整脚，可调节水平及高度，高度可调范围不应小于30 mm。

5.1.10.5 若有存放酸碱、有机等化学品的需求，宜根据化学品性质选择适应的安全储存柜。

5.1.11 气流监视器

排风柜宜配置独立的气流监视器。

5.1.12 照明

照明装置应装配于排风柜顶板上方，以透光板材将灯具与排风柜内部隔开，开关应安装于柜体外部正面操作面板上。工作区照度性能应符合表3的要求。

5.1.13 水、电、气等公用服务设施

5.1.13.1 公用系统应根据排风柜内进行的实验性质选择配置，一般包括带漏电保护的断路器、插座、杯槽、水/气出口、水/气遥控阀等装置以及相应的配管配线。

5.1.13.2 所有水/气出口的控制宜由连至柜外的遥控阀进行操作。所有安装于柜内的水/气出口均应耐化学腐蚀。所有水/气出口、水/气遥控阀等装置应具有明显的功能标识。

5.1.13.3 插座不应安装于排风柜内部。

5.1.13.4 插座的安全性应符合GB/T 1002和GB/T 2099.1的要求。

5.1.13.5 电气开关的安全性应符合GB 16915.1的要求。

5.1.13.6 电线的安全性应符合GB/T 5023.3或JB/T 8734.2的要求。阻燃性要求应符合GB/T 19666的要求。

5.1.13.7 带电体与外露金属绝缘电阻、导线穿孔、接地导线的要求应符合JG/T 222-2007中5.4的要求。

5.1.13.8 插座外壳防护等级应符合表3的要求。

5.1.13.9 排风柜设备若有接地需求的，柜体应设有接地端。

5.1.14 五金配件

所有与柜内污染废气直接接触的组装用螺丝或紧固件材料表面耐腐蚀性能应符合表3的要求。

5.1.15 配套件

5.1.15.1 可根据用户需求加装蒸馏架，材料表面耐化学性能应符合表3的要求。

5.1.15.2 可根据用户需求加装自动灭火系统。排风柜内若有与水发生剧烈反应的化学品时，应使用七氟丙烷气体或其它干式灭火系统等不发生反应的灭火方案。

5.2 硬件性能要求

排风柜主要构成的硬件性能应符合表3的规定。有特殊需求的，由供需双方另行约定。

表3 硬件性能

序号	类型与功能		要求	试验方法
1a	耐腐蚀性	表面涂层性能（金属材料柜体）	外观评级（R _a ）不应低于9级	按C.1.1.1的规定进行
1b	耐水		浸泡5 min，冷却并擦干后，表面涂层无热水浸泡导致的明显影响	按C.1.1.2的规定进行
1c	耐冲击		在自然日光或人造日光下，观察试板上涂层（漆膜）应无裂纹、皱纹及剥落现象	按C.1.1.3的规定进行
1d	附着力		不应低于2级	按C.1.1.4的规定进行
1e	硬度		≥4H	按C.1.1.5的规定进行
2a	耐燃性能（塑料材料）	集气罩	不应低于V-0阻燃等级	按C.1.2.1的规定进行
2b		导流板固定座		
2c		内检修口边框		
2d		内衬、导流板		
2e		调节门边框		
2f		调节门拉手		
2g		下导流翼		
2h		台面		
3a	耐燃性能（其他非金属材料）	集气罩	由供需双方另行约定	由供需双方另行约定
3b		导流板固定座		
3c		内检修口边框		
3d		内衬、导流板		
3e		调节门边框		
3f		调节门拉手		
3g		下导流翼		
3h		台面		
4	负荷变形温度（塑料材料）	内衬、导流板、台面	平均值不应低于95℃	按C.1.3的规定进行
5a	弯曲强度（非金属材料）	内衬、导流板（玻璃纤维增强塑料）	平均值不应低于110 MPa	按C.1.4.1的规定进行
5b		内衬、导流板（塑料）	平均值不应低于45 MPa	按C.1.4.2的规定进行
5c		内衬、导流板（塑料之外的其他非金属材料）	由供需双方另行约定	由供需双方另行约定

表3 硬件性能 (续1)

序号	类型与功能	要求	试验方法	
6a	表面耐化学性能	集气罩	按 C. 1.5 的规定进行	
6b		导流板固定座		
6c		内检修口边框		
6d		内衬、导流板		不应多于 4 个等级 2 的评价, 不应出现等级 3 的评价
6e				
6f		蒸馏架与配套组装件		
6g		柜内组装用螺丝或紧固件		
6h		调节门边框		不应多于 4 个等级 2 的评价, 不应多于 1 个等级 3 的评价
6i				
6j				
6k				
6l		台面		由供需双方另行约定
7a	物理性能	底座荷载	荷载 450 kg 加载测试期间, 试验样柜结构应完整、保持稳定支撑 卸载后, 试验样柜结构无永久变形损坏现象, 柜门应可正常开关运行, 调整脚的支撑及调平功能应正常不受影响	按 C. 2.1 的规定进行
7b		工作区照度	平均值不应小于 500 lx	按 C. 2.2 的规定进行
7c		垂直调节门防坠落	调节门下坠距离不应大于 25 mm	按 C. 2.3 的规定进行
7d		调节门防滴落	水不应滴落在调节门下沿两端各 50 mm 范围外, 且不应滴落到柜外	按 C. 2.4 的规定进行
7e		垂直调节门拉力	调节门可在任意位置停留, 柜体宽度 1.5 m 及以下, 不大于 23 N, 柜体宽度大于 1.5 m, 每增加 0.3 m, 施力增加 4.5 N	按 C. 2.5 的规定进行
7f		垂直调节门传动疲劳	试验结束后, 调节门及传动系统无功能性或结构性损坏, 开关行程范围内应顺畅无卡阻。再次验证拉力, 柜体宽度 1.5 m 及以下, 不大于 23 N, 柜体宽度大于 1.5 m, 每增加 0.3 m, 施力增加 4.5 N	按 C. 2.6 的规定进行
7g		插座外壳防护等级	不应低于 IP44 等级	按 C. 2.7 的规定进行

5.3 控污性能要求

型式检验（TT）中的控污性能应符合表4的规定；现场检验（OT）和例行检验（RT）中的控污性能和试验方法应符合附录B的要求。

注：型式检验（TT）中的控污性能要求是为验证排风柜本身的控污性能表现。现场检验（OT）和例行检验（RT）是为验证排风柜在用户实验室安装现场的控污性能表现（试验结果与配套的通风控制系统及试验环境条件因素相关）。

表4 型式检验（TT）控污性能

序号	分类		要求	试验方法
1	静压损		$\leq 70 \text{ Pa}$	按6.2.3.1的规定进行
2	面风速		a) 面风速应分布均匀，其最大值、最小值与算术平均值的偏差不应大于15%； b) 变风量型排风柜面风速设计值宜为0.5 m/s（偏差不大于10%）； c) 低风速变风量型排风柜面风速设计值宜为0.3 m/s（偏差不大于10%）； d) 定风量型排风柜在调节门450 mm开度时，面风速设计值宜为0.5 m/s（偏差不大于10%）。调节门在700 mm开度时，面风速应大于450 mm开度时面风速的60%。调节门在150 mm开度时，面风速不应大于调节门在700 mm开度时面风速的三倍。	按6.2.3.2的规定进行
3	排气流量		达到要求的面风速，偏差不应大于10%	按6.2.3.3的规定进行
4	气流可视化		结果不应低于C级	按6.2.3.4的规定进行，评级标准见表5
5	示踪气体	调节门静态	平均值不应大于0.05 mL/m ³ ，峰值不应大于0.5 mL/m ³	按6.2.3.5的规定进行
6		调节门周边扫描		
7		调节门动态		

表5 气流可视化评级标准

评级	标准
A级	良好的捕获和快速排出 柜内有少量涡流 无逆流 无可见的外溢或逃逸
B级	柜内非开口处有逆流 开口处附近无惰流 柜内有少量涡流 烟雾较容易被捕获和排出 无可见的外溢或逃逸
C级	开口处附近有明显逆流 开口处附近有惰流 烟雾捕获、排出缓慢
D级	视觉上可见烟雾逸出排风柜

6 试验方法

6.1 硬件性能试验

硬件性能试验应按附录C的规定进行。

6.2 控污性能试验

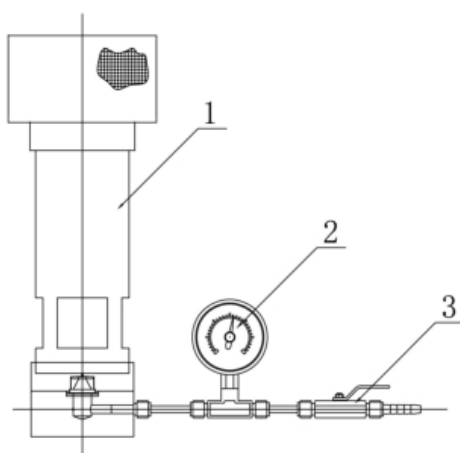
6.2.1 仪器和设备

6.2.1.1 示踪气体

试验气体为六氟化硫（ SF_6 ）气体，纯度不应低于99%。

6.2.1.2 引射器系统

引射器系统由引射器主体、压力表、截止阀组成。引射器系统见图3、引射器主体结构见附录D，引射器系统应能在200 kPa的压力下提供4 L/min的释放流量。引射器系统应定时校准，每年不少于一次。



标引序号说明：

- 1——引射器主体；
- 2——压力表；
- 3——截止阀。

图3 引射器系统示意图

6.2.1.3 示踪气体分析仪

示踪气体分析仪应为示踪气体专用的连续读数仪器，检测范围在 $0.01 \text{ mL/m}^3 \sim 20 \text{ mL/m}^3$ ，精确度为其读数的 $\pm 10\%$ ，响应时间（ T_{80} ）应小于1 s；仪器应具有输出功能，以允许连接到数据记录器。试验期间以不低于每秒一次的频次收集数据。示踪气体分析仪应定时校准，每年不少于一次；探测头尖端应为内径小于12 mm的小管。

6.2.1.4 热敏式风速计

风速计的探测头应为单向型，风速计的时间常数应小于0.5 s，检测范围在 $0.15 \text{ m/s} \sim 2.0 \text{ m/s}$ ，精确度为其读数的 $\pm 3\%$ 。风速计应定时校准，每年不少于一次。

6.2.1.5 烟雾发生装置

6.2.1.5.1 局部烟雾发生装置

常见的有烟雾瓶、烟雾管、烟雾笔、烟雾机或其它烟雾发生装置，所有以上装置产生的烟雾不应影响排风柜本身的气流模式，烟雾的喷射速度不应大于0.1 m/s。

6.2.1.5.2 全面烟雾发生装置

常见的烟雾机或其它能产生大量烟雾的发生装置，所有以上装置产生的烟雾不应影响排风柜本身的气流模式，烟雾的喷射速度不应大于0.1 m/s。

6.2.1.6 假人

穿有典型实验服的三维人体模型，肩宽（ 430 ± 50 ）mm，手臂悬挂在假人侧面，具有合理的人体比例，支撑支架不应干扰排风柜的气流模式。残疾人专用排风柜有不同的尺寸以适应轮椅。假人模型的躯干可放在轮椅上，或支架上（支架可调整），以模拟人在排风柜前坐在轮椅上操作，最终达到与轮椅相同的几何形状。

6.2.1.7 压差计

可测量气压差的仪器，其精确度应为读数的 $\pm 3\%$ 。压差计应定时校准，每年不少于一次。

6.2.1.8 皮托管流量计

管道流量按ISO 5167-1和ISO 3966的规定以皮托管流量计进行试验。精确度应为读数的 $\pm 3\%$ 。皮托管流量计应定时校准，每年不少于一次。

6.2.2 试验环境条件

6.2.2.1 测试实验室状态

型式检验（TT）测试实验室尺寸宜不小于（长）4 m×（宽）4 m×（高）3 m；应具有包括排风柜排风系统和房间全新风空调送风系统，试验前应运行排风柜及相关的所有排风和送风系统；试验前应将房间送排风风量平衡以及温度、压力、交叉干扰气流按要求调试完成，并在试验报告中记录（温度范围要求： $22\text{ }^{\circ}\text{C}\pm 2.7\text{ }^{\circ}\text{C}$ ，压差范围要求： $-5\text{ Pa}\pm 1\text{ Pa}$ ，交叉干扰气流要求： $\leq 0.15\text{ m/s}$ ），交叉干扰气流试验方法按E.2的规定进行。

6.2.2.2 排风柜状态

排风柜处于运行状态，调节门开启到设计操作开度。调节门开度应在试验报告中记录；如有配置自动门，应解除自动门。试验位置一般为设计操作开度，如有其它开度需求，由供需双方另行约定。

6.2.2.3 环境背景水平

试验期间排风柜所在实验室的示踪气体背景浓度应始终低于设定示踪气体控制水平的10%。

6.2.2.4 原始数据

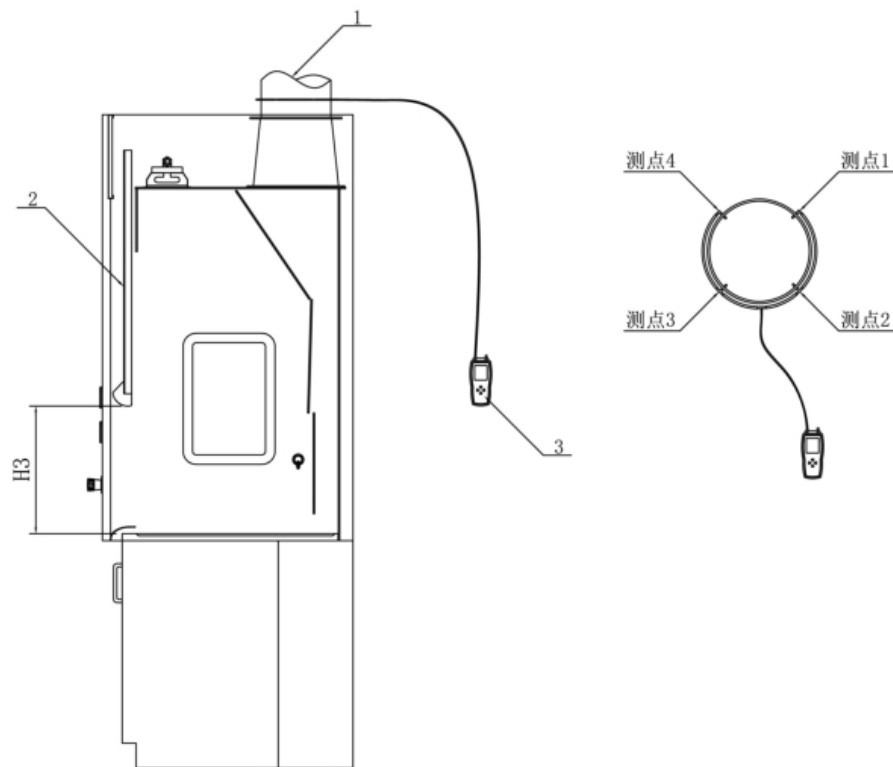
提供排风柜所在实验室相关图纸，至少包括实验室平面布置图，送排风系统图，说明送风装置的类型（格栅、调节器、天花板扩散器、穿孔天花板或其它类型）；记录排风柜配置，如排风柜类型、尺寸、调节门类型、调节门设计操作开度及其它重要部件信息；记录试验采用的设备，包括风速计和示踪气体分析仪，并且记录示踪气体分析仪的采样频次。

6.2.3 试验方法

6.2.3.1 静压损试验

静压损试验按照以下步骤进行：

- a) 调节门开启到设计操作开度；
- b) 调节排风量以达到排风柜设计面风速；
- c) 在排风柜集气罩出口平面处的圆管上均匀配置4个测量孔，用皮托管将4个测量孔互连至一个出口，见图4；
- d) 使用压差计测量不少于30 s内排风柜的平均静压值。



标引序号说明：

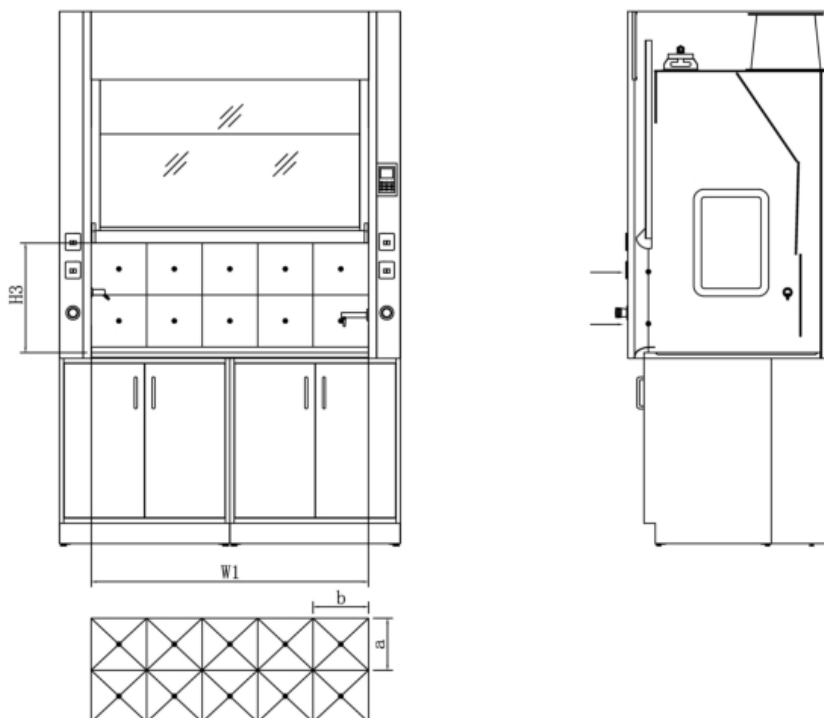
- 1——集气罩；
- 2——调节门；
- 3——压差计；
- H3——调节门设计操作开度。

图4 静压损试验示意图

6.2.3.2 面风速试验

面风速试验按照以下步骤进行：

- a) 调节门开启到设计操作开度，将操作开口水平和垂直方向上等分形成矩形网格模式，网格边长不应超过300 mm，见图5。在每个矩形网格中心位置固定风速计探测头读取数据。风速计探测头应在垂直于排风柜操作开口表面上测量风速；
- b) 在每个矩形网格中心以每秒一次的频次读取不小于60 s数据，并计算每个网格的平均值；
- c) 计算所有矩形网格的算术平均值作为排风柜的面风速，计算最大值、最小值与算术平均值的偏差；
- d) 定风量型排风柜还应试验最大开度和150 mm开度的面风速，计算最大值，最小值与算术平均值的偏差。
- e) 其他形式的调节门测试设置见E. 1。



标引序号说明:

W1——内部宽度;

H3——调节门设计操作开度;

a、b——网格边长;

●——测点位置。

图5 面风速试验示意图

6.2.3.3 排气流量试验

排气流量按照以下步骤进行:

- a) 调节门开启到设计操作开度;
- b) 调节排风量以达到排风柜设计面风速;
- c) 试验方法如下:

方法A: 排风柜与风机之间的直管道内按ISO 5167-1的规定测量排风量。

方法B: 按6.2.3.2的规定进行试验获得面风速 \bar{v} 。排气流量 q 按公式(1)计算。

$$q = \bar{v} \times A \quad (1)$$

式中:

q —排气流量, 单位为立方米每秒 (m^3/s);

\bar{v} —面风速平均值, 单位为米每秒 (m/s);

A —操作开口面积, 单位为平方米 (m^2)。

6.2.3.4 气流可视化试验

6.2.3.4.1 局部可视化试验

局部可视化试验按照以下步骤进行:

- a) 调节门开启到设计操作开度, 调节排风量以达到排风柜设计面风速;
- b) 沿排风柜下导流翼下方释放小烟雾, 观察烟雾的流动;
- c) 沿排风柜内腔左右内衬板和台面形成的平行于调节门的U型线 (距离调节门内表面150 mm处)

释放小烟雾，观察角落的气流状态；

- d) 沿排风柜台面前后中心线释放小烟雾，观察烟雾的流动；
- e) 沿调节门拉手底部和其内侧上方释放小烟雾，观察调节门内侧烟雾的流动，特别注意排风柜内部与调节门底部相遇的气流；
- f) 对于水平或组合式调节门，打开水平滑动面板，在调节门内侧操作开口沿垂直边缘处释放小烟雾，观察烟雾的流动；
- g) 在排风柜操作开口外释放小烟雾，观察进入排风柜的气流是否受房间气流的影响；
- h) 在排风柜内腔上部释放小烟雾，观察烟雾的流动。

6.2.3.4.2 全面可视化试验

全面可视化试验按照以下步骤进行：

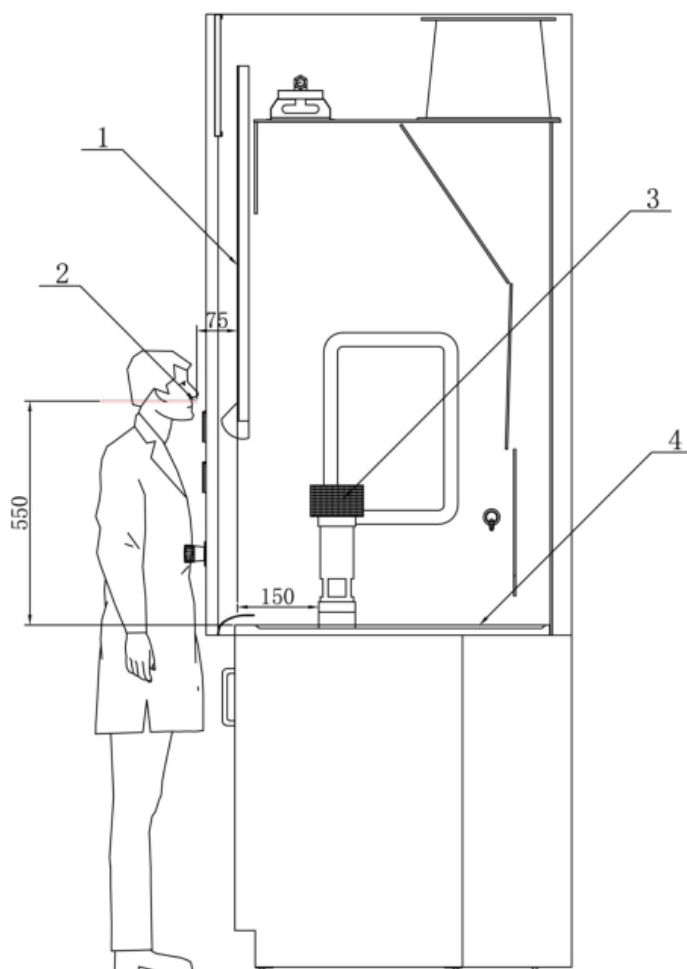
- a) 调节门开启到设计操作开度，调节排风量以达到排风柜设计面风速；
- b) 全面烟雾发生装置释放烟雾位置应与6.2.3.4.1局部可视化试验相同。由于烟雾发生量及烟雾动量均大，观察大量烟雾释放通常从排风柜侧面进行；
- c) 沿排风柜下导流翼下方释放烟雾，观察烟雾的流动；
- d) 沿排风柜内腔左右内衬板释放烟雾，观察烟雾的流动；
- e) 沿排风柜台面释放烟雾，观察烟雾的流动；
- f) 沿调节门拉手内侧上方释放烟雾，观察烟雾的流动；
- g) 对于水平或组合式调节门，在调节门内侧释放烟雾，观察烟雾的流动；
- h) 在排风柜操作开口外释放烟雾，观察进入排风柜的气流是否受房间气流的影响；
- i) 在排风柜内腔上部释放烟雾，观察烟雾的流动。

6.2.3.5 示踪气体试验

6.2.3.5.1 调节门静态试验

调节门静态试验按照以下步骤进行：

- a) 调节门开启到设计操作开度，调节排风量以达到排风柜设计面风速；
- b) 打开示踪气体分析仪，预热使其达到稳定；监测测试实验室示踪气体背景浓度，干扰流等环境参数，应符合6.2.2要求；
- c) 将引射器放置在中间位置，引射器轴线到左右内壁距离相等，引射器前沿距调节门外表面150 mm。假人放置在引射器正前方，示踪气体分析仪探测头从假人嘴中伸出6 mm。探测头距离调节门外表面75 mm，距离台面550 mm，如图6；
- d) 打开示踪气体阀门，调节压力，使引射器以200 kPa，4.0 L/min的流量释放示踪气体；
- e) 示踪气体释放30 s后，以不低于每秒一次的读数频次连续记录5 min的读数。计算读数的平均值，记录最大值和最小值；
- f) 将引射器和假人依次放置在左侧和右侧，重复上述试验，计算读数的平均值，记录最大值和最小值；
- g) 取三个试验的最大平均值，最大值作为排风柜的控制浓度水平。排风柜的性能表述为“静态试验yyy最大值 yyy”，其中yyy表示排风柜控制浓度水平，单位为mL/m³；
- h) 其他形式的调节门测试设置，见附录E.1；
- i) 当配备垂直调节门的排风柜宽度大于2500 mm时，假人和引射器放置见附录E.3。



标引序号说明:

- 1——调节门;
- 2——探测头;
- 3——引射器;
- 4——台面。

图6 示踪气体试验示意图

6.2.3.5.2 调节门周边扫描试验

调节门周边扫描试验按照以下步骤进行:

- a) 将假人从调节门前移除, 设置引射器系统在6.2.3.5.1中描述的中间位置;
- b) 调节门开启到设计操作开度, 调节排风量以达到排风柜设计面风速;
- c) 打开示踪气体阀门, 用探测头沿着调节门操作开口的周边进行扫描。远离排风柜调节门, 固定探测头, 保持其距排风柜操作开口边沿25 mm, 垂直于调节门表面, 并以约75 mm/s的速度缓慢围绕操作开口移动。用探测头在气流板下面进行扫描。记录以上所有泄漏浓度的位置和

值；

- d) 计算气体泄漏浓度的平均值，并记录最大值和最小值。排风柜的性能表述为“周边扫描试验 yyy最大值 yyy”，其中yyy表示排风柜控制浓度水平，单位为mL/m³。

6.2.3.5.3 调节门动态试验

调节门动态试验按照以下步骤进行：

- a) 调节门开启到设计操作开度，调节排风量以达到排风柜设计面风速；
- b) 使用与静态试验相同的假人和示踪气体引射器配置，将假人和引射器放置在排风柜中间位置；
- c) 关闭调节门到最小开度，以4 L/min流量开始释放示踪气体；
- d) 60 s后以每秒一次读数的频次记录数据；
- e) 60 s后以0.5 m/s的速度将调节门开启到设计操作开度；
- f) 60 s后以0.5 m/s的速度关闭调节门到最小开度；
- g) 重复开启和关闭调节门3次；
- h) 最后关闭调节门30 s；
- i) 计算30 s滚动平均值，并记录最大值。排风柜的调节门动态性能表述为“动态试验 yyy最大值 yyy”，其中yyy表示排风柜控制浓度水平，单位为mL/m³。

7 检验规则

7.1 检验分类

分为型式检验（TT）、现场检验（OT）、例行检验（RT）。

7.2 检验时机

7.2.1 型式检验（TT）

有下列情况之一时，应进行型式检验：

- a) 新产品或老产品转厂生产的试制、样机定型、鉴定时；
- b) 正式生产后，当产品在设计、工艺、材料发生较大变化，可能影响产品的性能时；
- c) 产品长期停产后，恢复生产时；
- d) 正常生产时，每五年至少进行一次型式检验；
- e) 国家质量监督机构提出进行型式检验要求时。

7.2.2 现场检验（OT）

有下列情况之一时，应进行现场检验：

- a) 安装完成后；
- b) 位置移动后；
- c) 需方提出要求时；
- d) 国家质量监督机构提出进行现场检验要求时。

7.2.3 例行检验（RT）

有下列情况之一时，应进行例行检验：

- a) 需方提出要求时；
- b) 国家质量监督机构提出进行例行检验要求时。

7.3 检验项目

检验项目按附录F的规定进行。

8 标志、包装和运输

8.1 排风柜应设有产品标签，并提供下述内容：

- a) 制造商名称、地址与通讯信息；
- b) 产品名称、型号与规格；
- c) 主要产品参数：外形尺寸、设计面风速、静压损；
- d) 制造日期；
- e) 产品编号。

注：当制造商产品符合本文件的要求时，可于标签上指明符合该标准。

8.2 排风柜应有适宜的包装，防止磕碰、划伤或污染。

8.3 排风柜在运输过程中，应防止剧烈震动，严禁抛掷、碰撞等，防止雨淋及化学物品的侵蚀。

附录 A (规范性) 特殊用途排风柜要求

除以下特殊要求外，特殊用途排风柜的一般要求、硬件性能要求、控污性能要求和试验方法应符合第5章和第6章的相关规定。

A.1 高氯酸用排风柜

A.1.1 排风柜内部结构的内衬、导流板、导流板固定座、台面、调节门边框、拉手、下导流翼、集气罩等材料宜采用 022Cr17Ni12Mo2 不锈钢材料制作。在没有负荷变形温度要求的情况下宜采用聚丙烯材料，耐燃性能应符合表 3 的要求。相应的材料应该延伸到整个排气系统。

A.1.2 内部结构材料表面耐化学性能按附录 C.1.5 的规定进行试验，结果不应出现等级 2、3 的评价。

A.1.3 内腔结合处（包括台面）应采用无缝焊接处理。不锈钢内腔结合处还应采用圆弧处理。

A.1.4 排风柜及其上排风管道应装配避免内壁上产生沉积结晶情况的雾化水洗系统，水流量不应小于 57 L/min，以充分洗涤排风柜及其管道内的高氯酸，避免结晶，台面前沿应设有挡水边，以避免台面液体外流。台面设计应将冲洗回流的液体导流排放，排水出口的设计应能处理不少于 57 L/min 的排水量。

A.1.5 排风柜内衬上不宜开设内检修口，侧框夹层内管线维修工作宜由柜外进行。

A.1.6 每台排风柜应配置有独立的排风管道与排风机系统，不应连接到与其它排风柜共享的集成管道系统。排风管宜尽可能短，且尽量减少弯头。排风柜上方的水平排风管道应有向排风柜下斜不小于 3%° 的坡度，并做好防静电处理。配套的排风机应为防爆型。

A.1.7 排风管道内不得安装会阻碍水流或导致渗漏的部件。

A.2 氢氟酸用排风柜

A.2.1 排风柜内部结构材料不应采用含硅和含金属材质；内衬、导流板、导流板固定座、台面、调节门边框、透明面板、拉手、下导流翼、集气罩、灯罩下透光板等均应为抗氢氟酸腐蚀的材料制作，表面耐化学性能按附录 C.1.5 的规定进行试验，结果不应出现等级 2、3 的评价。内部结构若采用塑料材料，耐燃性能应符合表 3 的要求。台面、内衬、导流板若采用塑料材料，应根据排风柜内进行的实验性质选择负荷变形温度适应的材料，负荷变形温度性能应符合表 3 的要求。内衬、导流板弯曲强度性能应符合表 3 的要求。

注：若采用塑料之外的其他非金属材料、且对材料耐燃性能有特殊需求的，由供需双方另行约定。

A.2.2 内腔（包括台面）接合处应采用无缝焊接处理。

A.2.3 台面前沿应设有挡水边，以避免台面液体外流。

A.2.4 排风柜内衬上不宜开设内检修口，侧框夹层内管线维修工作宜由柜外进行。

A.2.5 排风柜的排风管道与风机系统宜独立配置，不应连接到与其它用途排风柜共享的集成管道系统（与气流直接接触的部件同样也不应采用含硅和含金属材质）。

A.2.6 排风柜配套的风量控制阀应采用抗氢氟酸腐蚀的材质（如聚丙烯等）或经抗氢氟酸腐蚀表面涂层（如特氟龙等）处理的材料制作。

A.3 放射性同位素用排风柜

A.3.1 排风柜内腔（包括台面）材料应采用不被放射性物质穿透的 06Cr17Ni12Mo2 不锈钢材料制作，表面耐化学性能按附录 C.1.5 的规定进行试验，结果不应低于 1 级。

A.3.2 内腔（包括台面）结合处应采用圆弧和无缝焊接处理。

A.3.3 台面前沿应设有挡水边，以避免台面液体外流。

- A. 3.4 排风柜内衬上不宜开设内检修口，侧框夹层内管线维修工作宜由柜外进行。
- A. 3.5 排风柜结构强度应足以支撑内部放置的铅制防护设施，具体底座荷载要求，由供需双方另行约定。
- A. 3.6 排风柜的排风系统上宜设有高效空气过滤器（HEPA）。
- A. 3.7 具水平滑动透明面板的组合式调节门不适用于本专用排风柜。

A. 4 矮台式排风柜

- A. 4.1 矮台式排风柜除了内部空间设计较高外，其它的组成部分与通用型排风柜相同。
- A. 4.2 排风柜的底座是较矮的落地式底柜或支架，台面距离地面的高度一般为 300 mm~600 mm，依使用需求选择。
- A. 4.3 排风柜一般配置双层垂直式调节门。

A. 5 落地式排风柜

- A. 5.1 排风柜柜内范围的地面宜经抗酸碱腐蚀处理，并宜具有防液体溢流措施。
- A. 5.2 排风柜一般配置双层垂直式调节门。

A. 6 台式多联排风柜

- A. 6.1 台式多联排风柜的基本组成部分与通用型排风柜相同。
- A. 6.2 台式多联排风柜配有多联垂直式调节门，其两片（或以上）调节门可各自独立升降，各调节门中间宜无支撑立柱。
- A. 6.3 排风柜的每片调节门宜对应设有一个集气罩，每片调节门宽度不宜大于 1800 mm。

附录 B
(规范性)

现场检验 (OT) 和例行检验 (RT) 控污性能要求和试验方法

B.1 现场检验 (OT) 和例行检验 (RT) 控污性能要求

现场检验 (OT) 和例行检验 (RT) 控污性能应符合表 B.1 的要求。

表 B.1 现场检验 (OT) 和例行检验 (RT) 控污性能

序号	试验项目		要求		试验方法
			现场检验 (OT)	例行检验 (RT)	
1	静压损		$\leq 70 \text{ Pa}$	$\leq 124 \text{ Pa}$	按 6.2.3.1 的规定进行
2	面风速		应符合表 4 的规定		按 6.2.3.2 的规定进行
3	排气流量		应符合表 4 的规定		按 6.2.3.3 的规定进行
4	VAV 面风速控制		调节门在最大开度、设计操作开度和 150 mm 开度三个位置，面风速均应维持设计面风速，偏差值不应大于 10%		按 B.2.3.4 的规定进行
5	VAV 响应时间		$\leq 3 \text{ s}$		按 B.2.3.5 的规定进行
6	气流可视化		结果不应低于 C 级		按 6.2.3.4 的规定进行，评级标准见表 5
7	示踪气体	调节门静态	平均值不应大于 0.1 mL/m^3 ，其峰值不应大于 0.5 mL/m^3		按 6.2.3.5 的规定进行
8		调节门周边扫描			
9		调节门动态			

B.2 控污性能试验

B.2.1 仪器和设备

应符合 6.2.1 的要求。

B.2.2 试验环境条件

B.2.2.1 测试实验室状态

试验应在排风柜安装完毕，相关的实验室排风系统、空调及通风控制系统已经联动调试完成，全部正常运行后实施。试验过程中，实验室门窗等处于关闭状态，交叉干扰气流应 $\leq 0.15 \text{ m/s}$ （试验方法按附录 E.2 的规定进行）。

B.2.2.2 排风柜状态

排风柜状态应符合 6.2.2.2 的要求。

B.2.2.3 环境背景水平

试验期间排风柜所在实验室的示踪气体背景浓度应始终低于设定示踪气体控制水平的 10%。

B. 2. 2. 4 原始数据

原始数据应按照以下要求记录：

- a) 绘制房间平面图，标明重要设备的位置，至少应包括实验室的总体布局和其它排风柜、局部排气装置等；
- b) 绘制送风系统图，说明送风装置的类型（格栅、调节器、天花板扩散器、穿孔天花板或其它类型）。标明房间内的可能对排风柜性能有影响的活动，其它实验室排风柜的数量及其运行条件等信息；
- c) 记录排风柜配置，如排风柜类型、尺寸、调节门类型、调节门设计操作开度及其它重要部件信息；
- d) 记录房间环境条件（温度、压差、交叉干扰气流等）；
- e) 若排风柜内存放有物品，记录物品存放的位置、所占工作区域的比例以及物品对调节门操作开口的任何阻碍；
- f) 记录试验采用的设备，包括风速计和示踪气体分析仪，并且记录示踪气体分析仪的采样频次。

B. 2. 3 试验方法

B. 2. 3. 1 静压损试验

按6. 2. 3. 1的规定进行。

B. 2. 3. 2 面风速试验

按6. 2. 3. 2的规定进行。

B. 2. 3. 3 排气流量试验

按6. 2. 3. 3的规定进行。

B. 2. 3. 4 VAV面风速控制试验

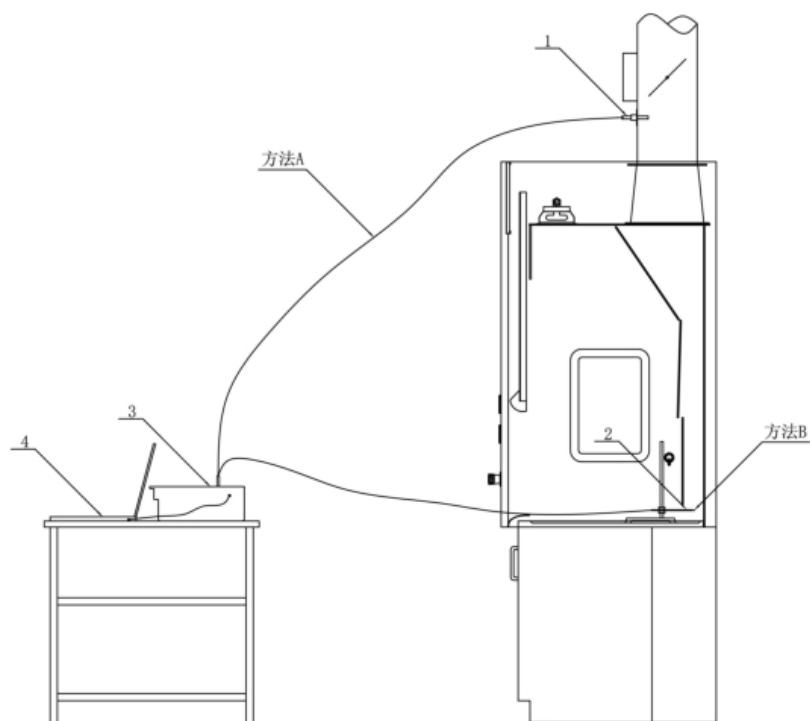
VAV面风速控制试验按照以下步骤进行：

- a) 本试验仅适用于VAV变风量型排风柜，确认VAV控制装置已按制造商的要求进行校准；
- b) 将调节门开启到最大开度，并使面风速稳定。按6. 2. 3. 2的规定测量面风速，记录并计算结果；
- c) 将调节门开启到设计操作开度，并使面风速稳定。按6. 2. 3. 2的规定测量面风速，记录并计算结果；
- d) 将调节门开启到150 mm开度，并使面风速稳定。按6. 2. 3. 2的规定测量面风速，记录并计算结果。

B. 2. 3. 5 VAV响应时间试验

VAV响应时间试验应按照以下步骤进行：

- a) VAV响应时间可通过以下两种方法之一确定：测量排气流量（方法A）或测量导流板槽口风速（方法B），见图B. 1。在调节门开启和关闭过程中以每秒读取一个数据的频次记录读数：
方法A：将流量计或流速计放置在管道中心位置。
方法B：按图B. 1将风速计探测头放置在导流板槽口底部。将风速计探测头安装在安全支架中，探测头位于导流板开口的底部适当位置以避免湍流。
- b) 关闭调节门到最小开度，以每秒读取一个读数的频次记录数据。30 s后以0.5 m/s的速度将调节门开启到设计操作开度，记录调节门开始移动的时间；60 s后以0.5 m/s的速度关闭调节门到最小开度，如此重复试验3次。计算响应时间和达到稳定状态所需要的时间（以秒为单位），并评估响应的可重复性。



标引序号说明:

- 1——流量计或流速计;
- 2——风速计探测头;
- 3——数据记录器;
- 4——计算机。

图B.1 VAV响应时间试验设置

B.2.3.6 气流可视化试验

按6.2.3.4的规定进行;进行例行检验(RT)时,如排风柜内部有仪器,在仪器周边释放烟雾,观察气流形态;如有电炉或者其他热源时,运行时应观察热源周围的气流形态,任何由热源设备引起的气流或逆流,应予以注意和记录。

B.2.3.7 示踪气体试验

按 6.2.3.5的规定进行。

附录 C
(规范性)
硬件性能试验方法

C.1 材料性能

C.1.1 表面涂层性能试验（金属材料的柜体）

C.1.1.1 耐腐蚀性试验

按GB/T 10125的规定进行24 h乙酸盐雾试验。并按GB/T 6461的规定进行外观评级（R_a）。

C.1.1.2 耐水试验

按GB/T 1733的乙法规定进行。浸泡5 min后，冷却并擦干。

C.1.1.3 耐冲击试验

按GB/T 1732的规定进行。测试高度为400 mm。

C.1.1.4 附着力试验

按GB/T 9286的规定进行。

C.1.1.5 硬度试验

按GB/T 6739的规定进行。

C.1.2 耐燃性能试验

C.1.2.1 塑料材料

按GB/T 2408-2021中方法B-垂直燃烧试验章节的规定进行。

C.1.2.2 塑料之外的其他非金属材料

由供需双方另行约定。

C.1.3 负荷变形温度试验（塑料材料）

按GB/T 1634.2的规定进行。

C.1.4 弯曲强度试验（非金属材料）

C.1.4.1 玻璃纤维增强塑料材料

按GB/T 1449的规定进行。

C.1.4.2 塑料材料

按GB/T 9341的规定进行。

C.1.4.3 塑料之外的其他非金属材料

由供需双方另行约定。

C.1.5 表面耐化学性能试验

取1块600 mm×600 mm的试验样板（样板的材质与受测的排风柜样品配置一致）。将样板放置在水平表面，用清洁剂清洗，再用清水漂洗后吹干。按下面所述方法的其中一种，用表C.2所列的试剂进行耐化学性能试验：

方法A：对于挥发性化学试剂，将浸透试剂的棉球放置在30 mL瓶子的瓶口部，然后倒扣在试验样板的表面上。

方法B：对于非挥发性化学试剂，在试验样板的表面滴5滴（1/4 mL）试剂，用直径80 mm规格的表面皿覆盖住，表面皿凹面朝下。

根据以上两种方法之一，化学试剂在试验样板表面应停留1 h，之后用清水清洗，用清洁剂、乙醇清洁，用去离子水漂洗再用毛巾擦干，按表C.1等级判定进行评价。

表C.1 等级判定

等级	判定标准
0级	无可见变化
1级	颜色或光泽发生轻微变化
2级	表面轻微腐蚀或严重污染
3级	表面出现起坑、凹陷、膨胀凸起或腐蚀等明显和严重的恶化

具体试剂种类及试验方法见表C.2的规定。

表C.2 试剂种类及试验方法

序号	化学试剂	试验方法
1	氯仿	A
2	二甲基甲酰胺	A
3	90%苯酚	A
4	乙醇	A
5	乙醚	A
6	乙酸乙酯	A
7	苯	A
8	84消毒液	A
9	硫酸铜	B
10	硝酸银	B
11	77%硫酸和70%硝酸，等混	B
12	98%乙酸	B
13	37%盐酸	B
14	40%氢氟酸	B
15	20%硝酸	B
16	30%硝酸	B
17	70%硝酸	B
18	40%氢氧化钠	B
19	77%硫酸	B
20	96%硫酸	B

C.2 物理性能

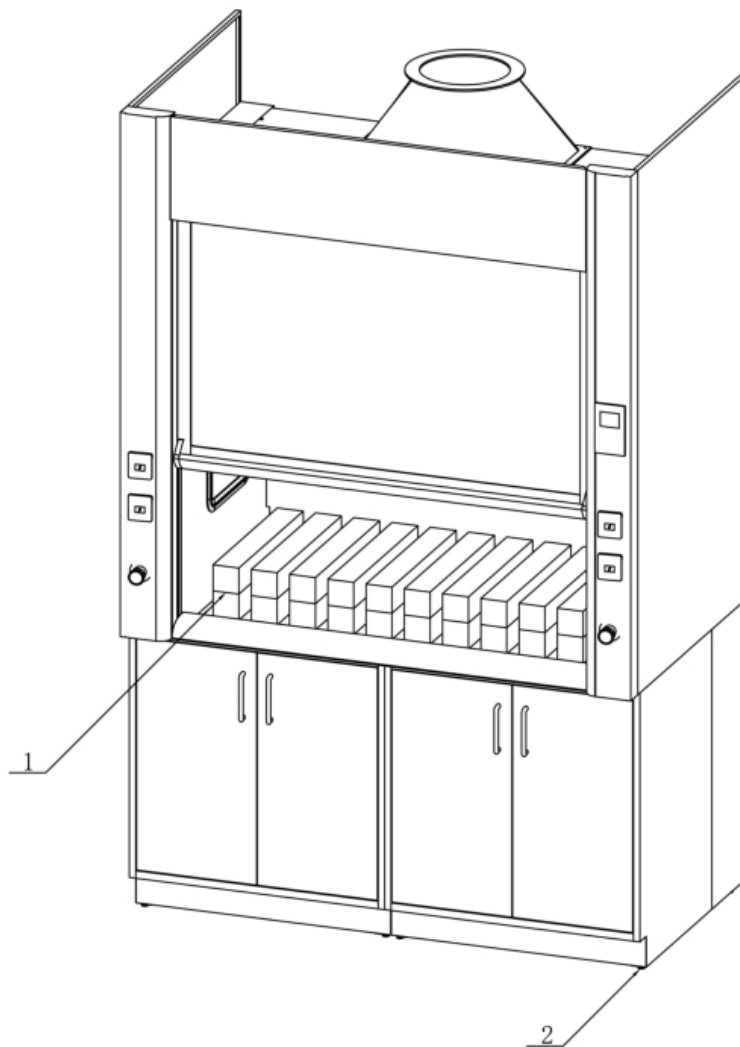
C.2.1 底座荷载试验

底座荷载试验按照以下步骤进行：

- 试验样柜为带台面的落地式底柜或自带台面支撑的落地框架式基座的排风柜，台面配置由制造商指定；
- 准备试验用钢条20根。钢条长约500 mm，宽、厚各约为76 mm，质量为22.5 kg的矩形实心钢条。质量精度要求：额定值的±1%。

- c) 调平试验样柜，使底部离地不少于10 mm。在台面上平均间隔放置10根各22.5 kg的钢条，堆叠2层，逐层平稳加载至450 kg（见图C.1）。保持10 min后移除荷载，将抽屉及柜门全行程开关两次。试验时台面质量不计入试验荷载中。

注1：试验结果标明试验样柜的款式、尺寸和台面配置（包括材质、厚度）。



标引序号说明：

1——荷载；

2——调整脚。

图C.1 底座荷载试验示意图

C.2.2 工作区照度试验

将试验样柜的调节门开启至600 mm开度，在台面上按每平方米不少于8个测量点，台式排风柜试验位置在台面表面，落地式排风柜、矮台式排风柜试验位置在地面上800 mm~950 mm高度。测量方法按GB/T 5700中心布点法的规定进行。

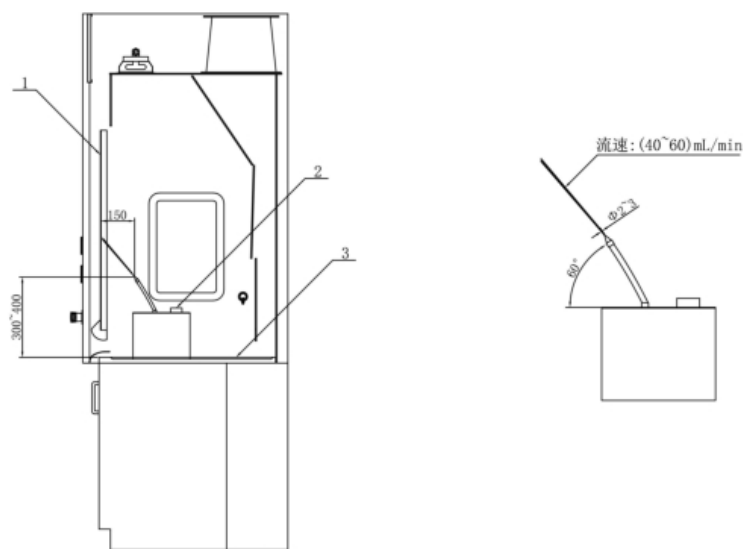
C.2.3 垂直调节门防坠落试验

将试验样柜的调节门开启至600 mm开度，水平断开其中一侧的悬挂，断开位置位于悬挂件上方25 mm~50 mm处。将调节门复位后，在另一侧重复该试验。

C.2.4 调节门防滴落试验

将试验样柜的自动喷水装置摆放在排风柜内部台面上，喷水装置出水口内径2 mm~3 mm，出水口距离调节门透明面板内表面150 mm，左右居中，距台面高300 mm~400 mm处。出水口倾斜60° 面向调节门平面，见图C.2。关闭调节门到最小开度，开启喷水装置，以40 mL/min~60 mL/min的流速以水柱状形式平缓冲击在透明面板内表面，喷水装置开启60 s后停止。

单位为毫米



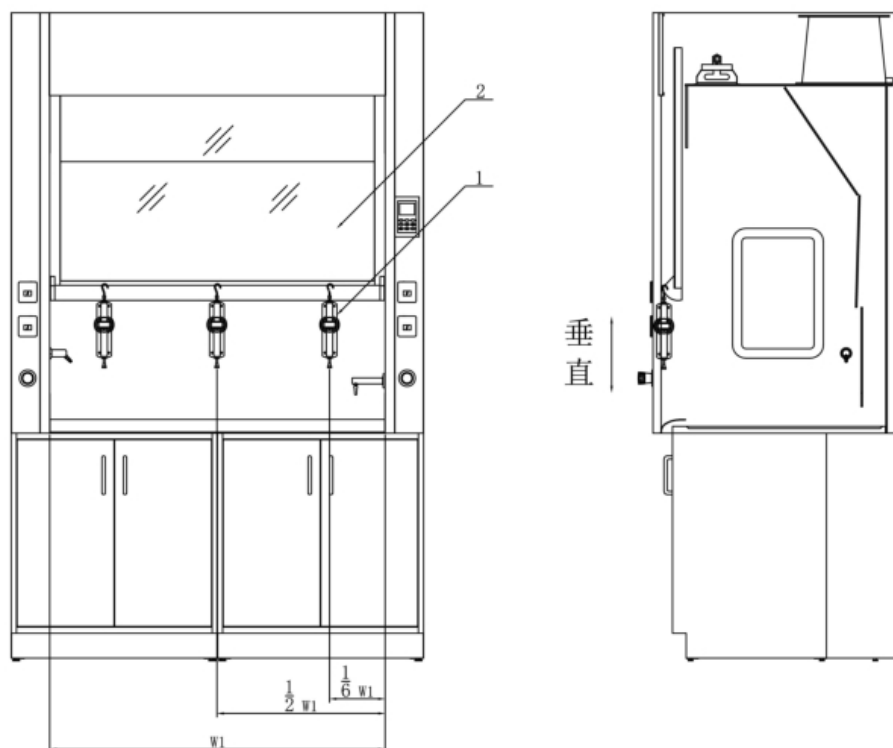
标引序号说明:

- 1——调节门;
- 2——喷水装置;
- 3——台面。

图C.2 调节门防滴落试验示意图

C.2.5 垂直调节门拉力试验

在试验样柜的调节门下沿拉手处设置3个测量位置，见图C.3。将拉力计（5 N~50 N, 精度±1%）挂勾固定在测量位置上，将调节门从最低点向上拉起至600 mm开度，再向下拉至最低点位置，单向行程3 s，停顿2 s，每个试验点全程（来回）试验3次。



标引序号说明:

W1——内部宽度;

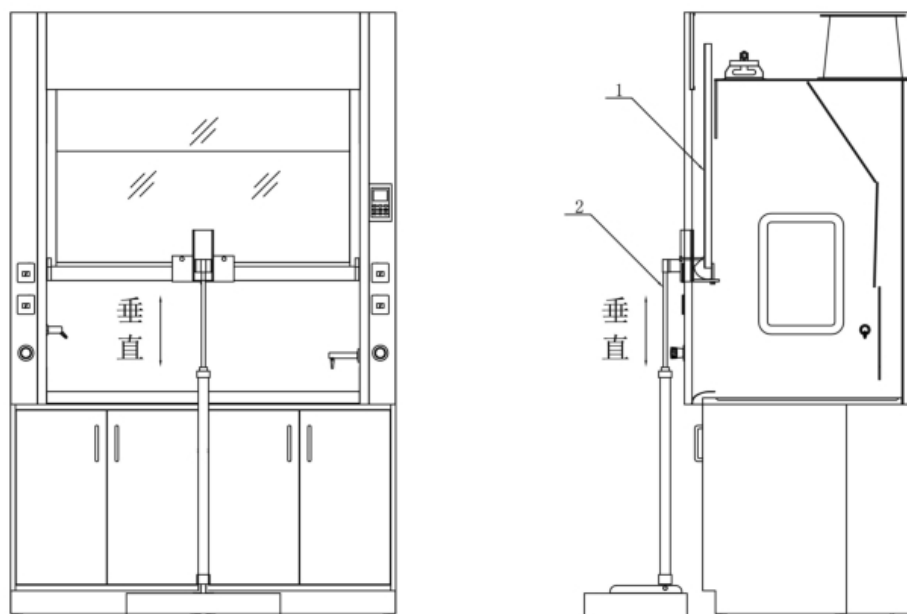
1——拉力计;

2——调节门。

图C.3 垂直调节门拉力试验示意图

C.2.6 垂直调节门传动疲劳试验

- a) 试验前按C.2.5的规定测量调节门拉力;
- b) 在试验样柜的调节门下沿拉手处的中心位置测量,将升降推拉装置与拉手连接固定,见图C.4。从调节门最低点开始,向上拉起至不低于600 mm开度,再向下拉至最低点位置,以全程(往返)6次/分钟的频次,操作25000次;最后按C.2.5的规定再次验证拉力。



标引序号说明:

1——调节门;

2——升降推拉装置。

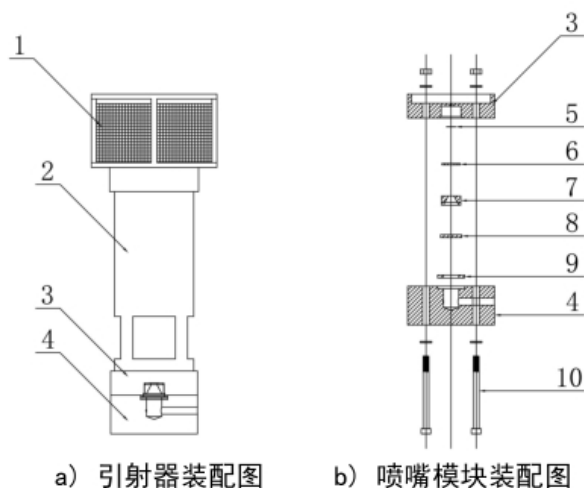
图C.4 垂直调节门传动疲劳试验示意图

C.2.7 插座外壳防护等级试验

按GB/T 4208的规定进行。

附录 D
(规范性)
引射器主体

D.1 具体引射器主体的组件见图D.1。6和9是硬橡胶垫片，尺寸（外径、内径、厚度）分别是19 mm*7 mm*1.5 mm和28 mm*16 mm*3 mm；8是金属烧结过滤器，外径22 mm×3 mm，多孔隙0.005 mm~0.015 mm。



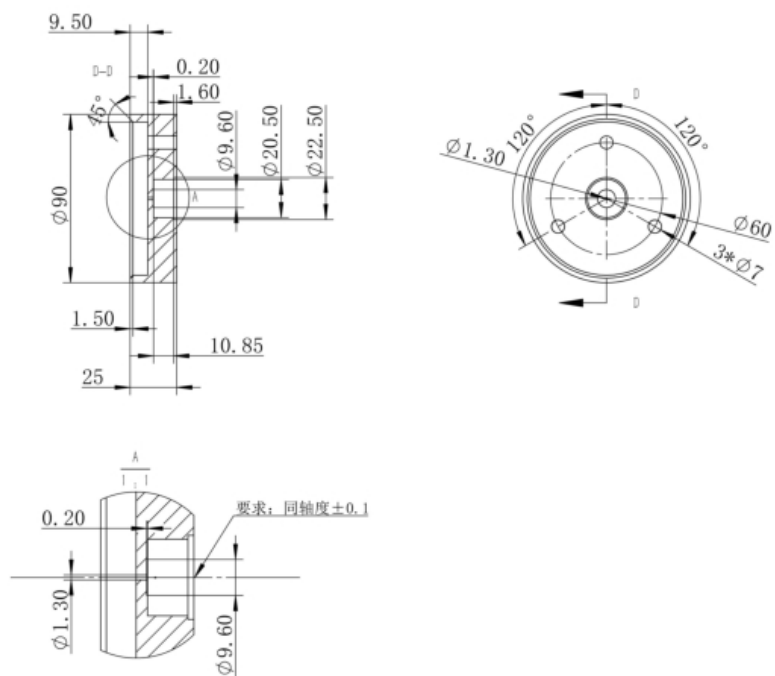
标引序号说明：

- 1——出口散流器；
- 2——引射器管；
- 3——上喷嘴固定块；
- 4——下喷嘴固定块；
- 5——小孔板；
- 6——硬橡胶垫；
- 7——导流锥块；
- 8——金属烧结过滤器；
- 9——硬橡胶垫；
- 10——M6×75 mm内六角螺栓配垫片与螺母。

图D.1 引射器主体组件

D.2 具体出口散流器、引射器管见图D.2。

单位为毫米



a) 出口散流器 (材质: 电镀钢) b) 引射器管 (材质: 透明塑料)

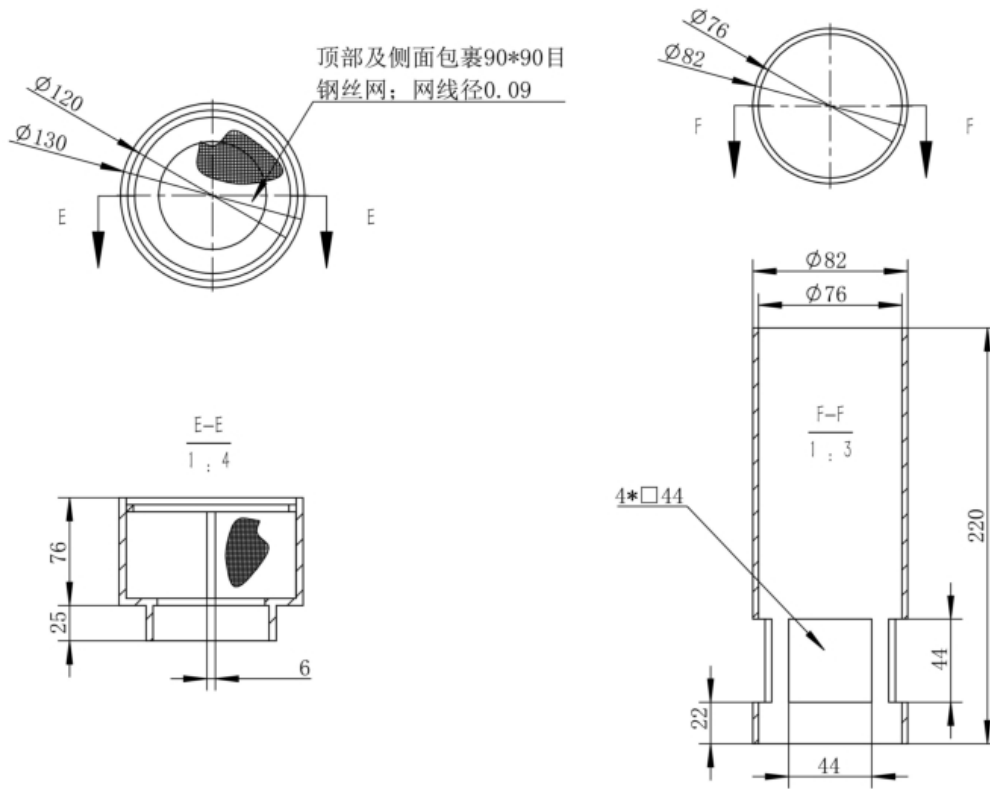
标引序号说明:

散流器外径与引射器管材料实物内径压入配合。

图D.2 出口散流器、引射器管

D.3 上喷嘴固定块见图D.3。

单位为毫米



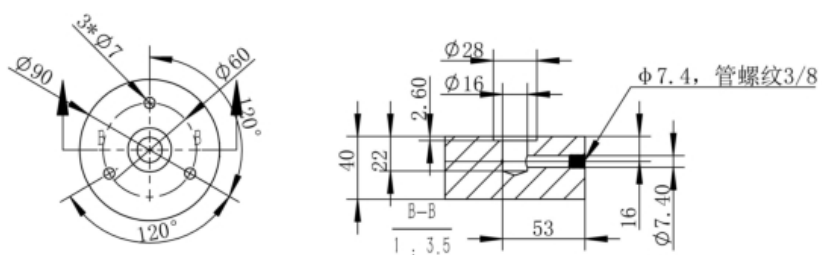
标引序号说明：

镗孔直径与引射器管材料实物外径压入配合。

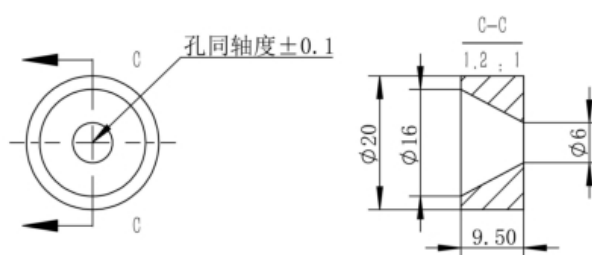
图D.3 上喷嘴固定块（铝合金）

D.4 具体下喷嘴固定块、导流锥块、小孔板见图D.4。

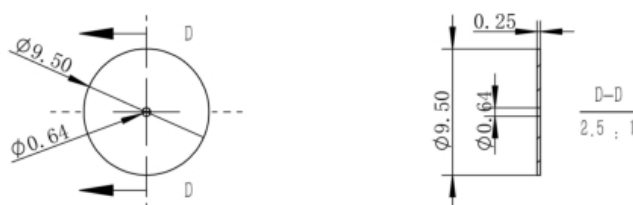
单位为毫米



a) 下喷嘴固定块



b) 导流锥块



c) 小孔板 (材质: 铝合金)

图D.4 下喷嘴固定块、导流锥块、小孔板

附录 E (规范性) 控污性能试验方法补充

E.1 排风柜典型操作开口设置

不同类型的排风柜可能配置不同的调节门。调节门的操作开口形式会影响排风柜的控污性能。图 E.1 列举了典型的调节门试验操作开口设置。



图E.1 调节门试验操作开口设置

E.2 交叉干扰气流试验

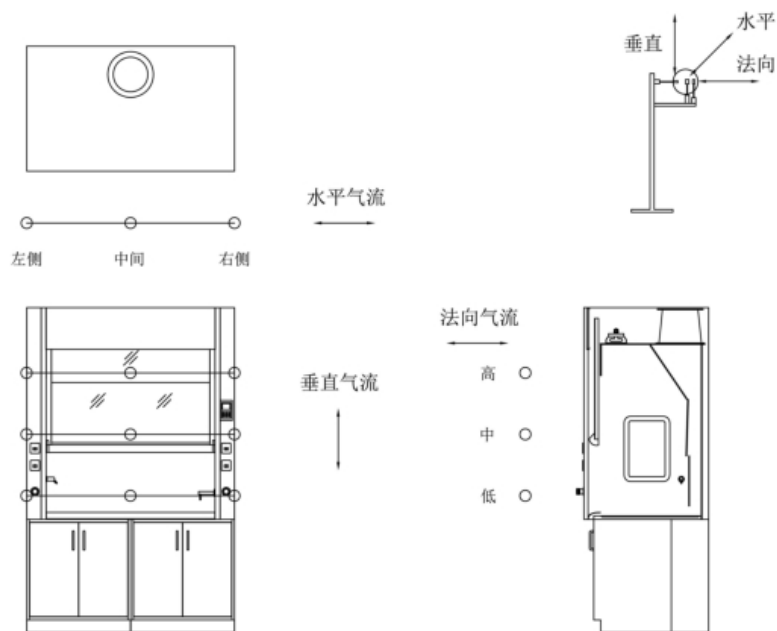
E.2.1 在距调节门前500 mm处建立一个平行于调节门的测量面，测量点位于左侧、中心和右侧位置以及最大调节门操作开口区域的高、中和低位置，见图E.2。若排风柜靠近墙壁，测量位置应当距墙壁150 mm。

E.2.2 排风柜调节门开启到设计操作开度。将风速计探测头放置在网格的每个测量点，测量垂直、水

平和法向于调节门方向的风速。

E.2.3 使用数据记录器，以每秒一个读数的频次至少记录60 s的数据。

E.2.4 分析数据，记录每个测量点的平均值和最大值。



标引序号说明：

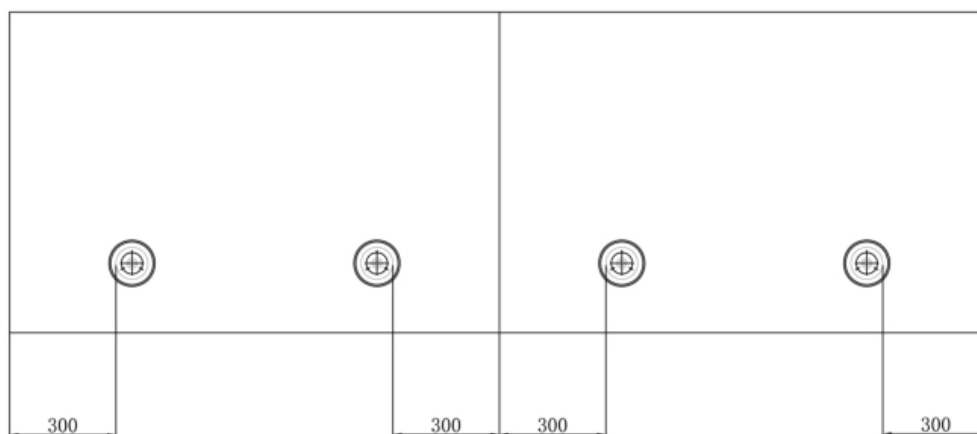
○——测点位置。

图E.2 交叉干扰气流试验设置

E.3 大尺寸调节门试验

当配备垂直调节门的排风柜宽度不大于2500 mm时，假人和引射器的试验位置为左、中、右。如宽度超过2500 mm，则应试验四个位置，见图E.3。假人和引射器放置在距离左侧壁300 mm处、距离排风柜中间线左边300 mm、距离排风柜中心线右边300 mm和距离右侧壁300 mm处。

单位为毫米



标引序号说明：

⊕——引射器放置位置。

图E.3 大尺寸调节门引射器设置

当配备水平调节门的排风柜操作开口不大于900 mm时，假人及引射器的试验位置在中间。如操作开口大于900 mm，假人及引射器的试验位置在距离左侧壁300 mm处与距离右侧壁300 mm处。

E.4 落地式排风柜试验

落地式排风柜一般配置有两个垂直式调节门，需要针对不同的调节门形式进行试验。除以下试验项目，其余试验按第6章的规定进行。测试时，调节门按图E.1设置。

E.4.1 面风速试验

上调节门和下调节门操作开口面风速试验按6.2.3.2的规定进行。

E.4.2 气流可视化试验

试验方法见表E.1。

表E.1 气流可视化试验方法

上调节门		下调节门	
局部可视化试验	全面可视化试验	局部可视化试验	全面可视化试验
a) 将调节门置于试验位置，调节排风量以达到排风柜设计面风速； b) 沿排风柜内侧板距离调节门150 mm处释放烟雾； c) 排风柜内，调节门拉手底部上方释放烟雾； d) 水平或组合式调节门，在调节门内侧沿操作开口处释放烟雾； e) 在排风柜操作开口外释放烟雾； f) 在排风柜内腔上部释放烟雾。	a) 将调节门置于试验位置，调节排风量以达到排风柜设计面风速； b) 沿排风柜两侧释放烟雾，观察烟雾的流动； c) 排风柜内，调节门拉手底部上方释放烟雾； d) 水平或组合式调节门，在调节门内侧沿操作开口处释放烟雾； e) 在排风柜操作开口外释放烟雾； f) 在排风柜内腔上部释放烟雾。	a) 将调节门置于试验位置，调节排风量以达到排风柜设计面风速； b) 沿排风柜内侧板距离调节门150 mm处释放烟雾； c) 排风柜内，调节门拉手底部上方释放烟雾； d) 水平或组合式调节门，在调节门内侧沿操作开口处释放烟雾； e) 在排风柜操作开口外释放烟雾； f) 在排风柜内腔上部释放烟雾。	a) 将调节门置于试验位置，调节排风量以达到排风柜设计面风速； b) 沿排风柜两侧释放烟雾，观察烟雾的流动； c) 排风柜内，调节门拉手底部上方释放烟雾； d) 水平或组合式调节门，在调节门内侧沿操作开口处释放烟雾； e) 在排风柜操作开口外释放烟雾； f) 在排风柜底部平面上释放烟雾，观察烟雾的状况。

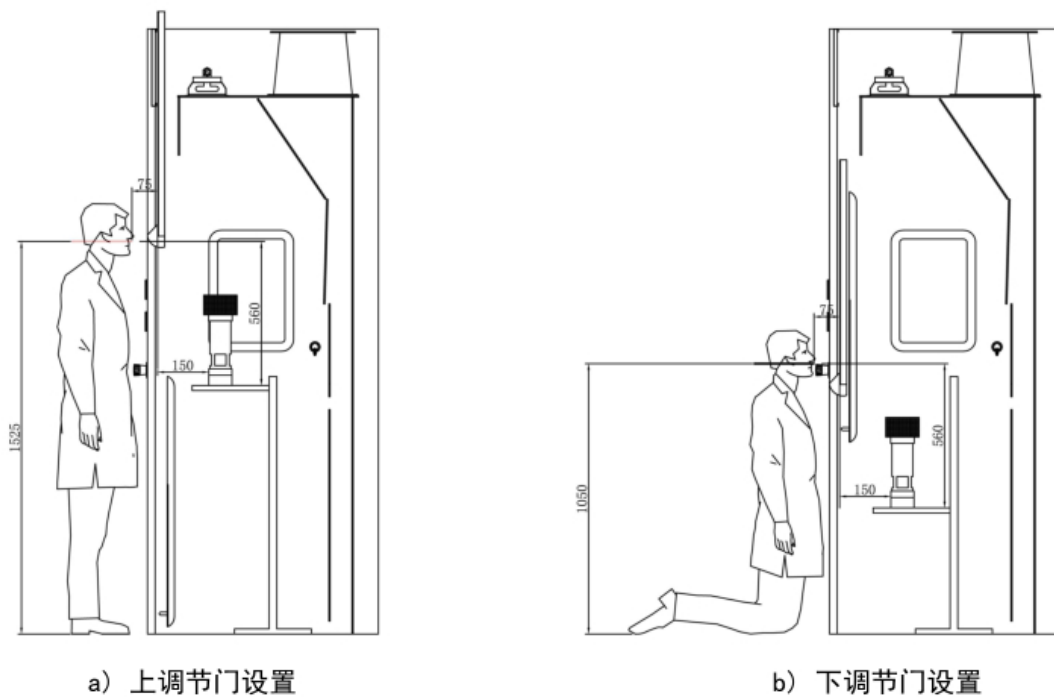
E.4.3 示踪气体试验

示踪气体试验按表E.2的规定进行。引射器的设置见图E.4。

表E.2 落地式排风柜示踪气体试验位置

试验项目	上调节门	下调节门
静态试验	按6.2.3.5.1	按6.2.3.5.1
周边扫描试验	按6.2.3.5.2	-
动态试验	按6.2.3.5.3	-

单位为毫米



图E.4 落地式排风柜引射器设置

附录 F
(规范性)
检验项目

排风柜检验项目汇总见表F.1。

表F.1 排风柜检验项目汇总表（包括特殊用途排风柜）

序号	分类	检验项目	型式检验 (TT)	现场检验 (OT)	例行检验 (RT)
1	一般要求				
	一般要求	按5.1的规定	应符合5.1的要求		
2	硬件性能要求				
2.1a	表面涂层性能（金属材料的柜体）	耐腐蚀	★	-	-
2.1b		耐水	★	-	-
2.1c		耐冲击	★	-	-
2.1d		附着力	★	-	-
2.1e		硬度	★	-	-
2.2a	耐燃性能	塑料材料	▲	-	-
2.2b		塑料之外的其他非金属材料	▲	-	-
2.3	负荷变形温度（塑料材料）	内衬、导流板、台面	▲	-	-
2.4a	弯曲强度（非金属材料）	内衬、导流板（玻璃纤维增强塑料）	▲	-	-
2.4b		内衬、导流板（塑料）	▲	-	-
2.4c		内衬、导流板（塑料之外的其他非金属材料）	▲	-	-
2.5a	表面耐化学性能	集气罩、导流板固定座、内检修口边框	★	-	-
2.5b		内衬、导流板；蒸馏架与配套组装件；柜内组装用螺丝或紧固件	★	-	-
2.5c		调节门边框；调节门拉手；下导流翼	★	-	-
2.5d		台面	☆	-	-

表F.1 排风柜检验项目汇总表（包括特殊用途排风柜）（续1）

序号	分类	检验项目	型式检验 (TT)	现场检验 (OT)	例行检验 (RT)
2.6a	物理性能	底座荷载	★	-	-
2.6b		工作区照度	★	-	-
2.6c		垂直调节门防坠落	★	-	-
2.6d		调节门防滴落	★	-	-
2.6e		垂直调节门拉力	★	-	-
2.6f		垂直调节门传动疲劳	★	-	-
2.6g		插座外壳防护等级	★	-	-
3	控污性能要求				
3.1	控污性能	静压损	★	★	★
3.2		面风速	★	★	★
3.3		排气流量	★	★	★
3.4		VAV面风速控制	-	★	★
3.5		VAV响应时间	-	★	★
3.6		气流可视化	★	★	★
3.7		示踪气体	★	★	★
<p>注：符号表示： ★：必测项； ▲：必测项（若配置有上表中有关材料时）； ☆：由供需双方另行约定； -：不适用。</p>					

参 考 文 献

- [1] ASHRAE 110-2016 Methods of Testing Performance of Laboratory Fume Hoods
 - [2] EN 14175-3:2019 Fume cupboards
-