

中华人民共和国建筑工业行业标准

JG/T 222—2007

实验室变风量排风柜

Laboratory variable air volume fume hoods

2007-08-01 发布

2007-12-01 实施

中华人民共和国建设部 发布

实验室变风量排风柜

1 范围

本标准规定了实验室变风量排风柜（以下简称变风量排风柜）的定义、型式、基本参数和尺寸、要求、试验方法和检验规则及标志、包装、运输、贮存。

本标准适用于工厂制造的变风量排风柜。

本标准不适用于自带活性炭过滤器或高效过滤器的变风量排风柜。

2 规范性引用文件

下列文件中的条款通过本标准的引用而成为本标准的条款。凡是注日期的引用文件，其随后所有的修改单（不包括勘误的内容）或修订版均不适用于本标准，然而，鼓励根据本标准达成协议的各方研究是否可使用这些文件的最新版本。凡是不注日期的引用文件，其最新版本适用于本标准。

GB/T 13306—1991	标牌
JB/T 6412—1999	排风柜
JB/T 9065—1999	冷暖通风设备包装、通用技术条件
JB/T 7246—1994	冷暖通风设备外观质量

3 术语和定义

以下术语和定义适用于本标准。

3.1

变风量排风柜 variable air volume fume hood

安装变风量调节装置的标准型排风柜。当排风柜拉门移动后，能保持设定的面风速。

3.2

响应时间 response time

变风量排风柜拉门位置变化后，面风速重新达到设定值所需要的时间。

3.3

试验区 test zone

变风量排风柜前 1.5m 及其两侧向外各 1m 与实验室高度所形成的实验室内的敏感区。

3.4

控制浓度 control level

评定变风量排风柜排泄量的指标。当变风量排风柜正常运行时，将变风量排风柜内示踪气体释放器的流量调到 4.0 L/min，在变风量排风柜前操作人员呼吸带测得的SF₆示踪气体浓度。

4 规格、型号和示例

4.1 规格尺寸

实验室变风量排风柜尺寸应符合表 1 的规定：

表 1 变风量排风柜尺寸

单位为毫米

型号	宽	深	高	工作台面高度	拉门最大开启高度	排风柜内有效高度
SBPG-120	1 200	800~900	≤2 400	800~900	600~800	≥1 100
SBPG-150	1 500					
SBPG-180	1 800					

4.2 型号

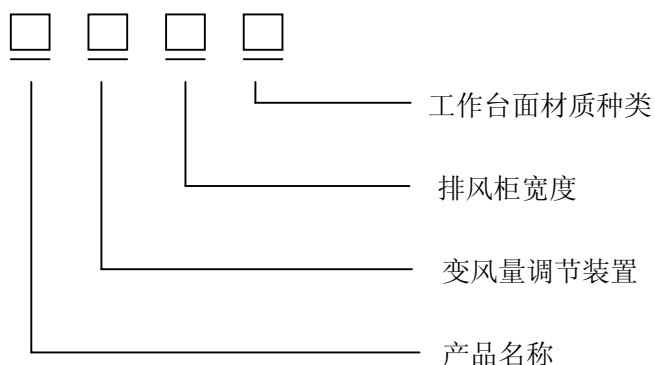
变风量排风柜的型号应符合表 2 的规定：

表 2 变风量排风柜代号

项 目	型 号
产品名称	实验室变风量排风柜
变风量调节装置	SBPG
	F
	W
排风柜宽度/ mm	1 200
	1 500
	1 800
工作台面材质种类	不锈钢
	陶瓷
	铅
	环氧树脂
	大理石
	其他
	G
	T
	Q
	H
	D
	X

4.3 标记

变风量排风柜型号标记应由大写汉语拼音和阿拉伯数字组成。具体表示方法如下：



示例：

SBPG-F-150-G 即变风量排风柜，风速检测型变风量调节装置，排风柜宽度为 1 500mm，不锈钢工作台面。

SBPG-W-180-T 即变风量排风柜，位移检测变风量调节装置，排风柜宽度为 1 800mm，陶瓷工作台面。

5 要求

5.1 技术要求

5.1.1 变风量排风柜性能参数应符合表 3 的规定。

表3 变风量排风柜性能参数

性能参数 型号	平均面风速 (m/s)		控制浓度/ ml/m ³	排风柜阻力/ Pa	响应时间/ s	面风速偏差/ %
	无人操作	有人操作				
SBPG-120	0.3	0.5	≤0.5	≤70	≤3	≤±15
SBPG-150						
SBPG-180						

5.1.2 变风量排风柜应配置变风量调节阀、人员在岗探测器、操作台、照明设备、电源插座、给排水装置、指示灯、压力传感器、可调节开启高度的拉门及排风口，并预留供气管道接口；柜外应设置照明开关、信号导线接入口、电源插座。

5.1.3 变风量排风柜的面风速在全开启和部分开启时应控制在 0.3—0.5 m/s 范围内，特殊工艺需要时面风速可由工艺确定。

5.1.4 变风量排风柜应配置面风速超限声光报警装置。

5.1.5 变风量排风柜的阻力由排风柜阻力和变风量控制阀阻力组成，排风柜的阻力不大于 70 Pa，变风量控制阀的阻力由供应商确定。

5.1.6 变风量排风柜的面风速应分布均匀，最大及最小风速与算术平均风速值的偏差应小于 15%。

5.1.7 变风量排风柜操作台的平均照度应不小于 500 lx，并应采用节能及无频闪的照明灯具。

5.1.8 无论变风量排风柜的拉门处于何种位置，均应保持柜内负压。

5.1.9 变风量排风柜的噪声应不大于 55dB(A)。

5.1.10 变风量排风柜的控制浓度不应大于 0.5 mL/m³。

5.1.11 变风量排风柜的工作台面应有防溢流措施。

5.2 材料要求

5.2.1 变风量排风柜应采用经抗腐蚀处理的薄钢板、氧指数应大于或等于 32 的玻璃钢、不锈钢或其它抗腐蚀的复合材料制造。材料结构稳定并有一定的强度。变风量排风柜内面料、材料应能经受正常的清洗、磨擦、酸碱化学腐蚀、实验操作及耐高温。变风量调节阀应耐酸碱化学腐蚀。

5.2.2 拉门应采用透明清晰、耐化学腐蚀、抗冲击性能好的安全玻璃制作。

5.3 外观要求

5.3.1 变风量排风柜应外观平整、无划痕、压伤、锈斑，外观质量应符合 JB/T 7246-1994 中的要求。

5.3.2 变风量排风柜外形尺寸允许偏差±3 mm，内部有效高度的允许偏差为±3 mm。

5.3.3 变风量排风柜的平面度在全长范围内应符合于表 4 的要求。

表4 变风量排风柜的平面度

基本尺寸/mm	≤800	800~1200	1200~2400
公差值/mm	≤0.5	≤0.8	≤1.0

5.3.4 变风量排风柜的油漆质量应色彩调和、均匀、耐久，漆膜附着力强、结合牢靠，不应有气泡、流痕、皱纹等缺陷，并应符合 JB/T 6412-1999 标准。

5.4 质量要求

5.4.1 变风量排风柜的面板之间及操作窗、框架、排风管道的连接均应采取密封措施，所有上述连接处及拉门的滑动部分处不应漏风。

5.4.2 变风量排风柜的拉门启动、关闭应轻便灵活，在开关行程范围内无卡阻，并可在任意位置停留。开启拉门的力量应不大于 23N。

5.4.3 带电体与外露金属绝缘电阻应大于 2 MΩ，在 1500 V 试验电压下持续 1 min 无击穿或闪络。

5.4.4 进出变风量排风柜的导线穿孔应有绝缘密封穿线卡圈。

5.4.5 变风量排风柜应有接地导线接出，柜内电源插座应为防溅插座。

6 试验方法

6.1 试验条件

6.1.1 试验应在试验室内进行。试验室应设在建筑物内。试验室长度和宽度都不小于 3.5 m，天花板净高不低于 2.5 m。试验室内不设内墙，房间应密封。

6.1.2 试验区内的风速应小于 0.1 m/s。

6.1.3 非试验人员不应滞留在试验区内。

6.1.4 试验区内不应放置温度高于 40 ℃ 的设备。

6.1.5 试验室内的温度应控制在 18~28 ℃ 以内。

6.1.6 试验室应维持负压。

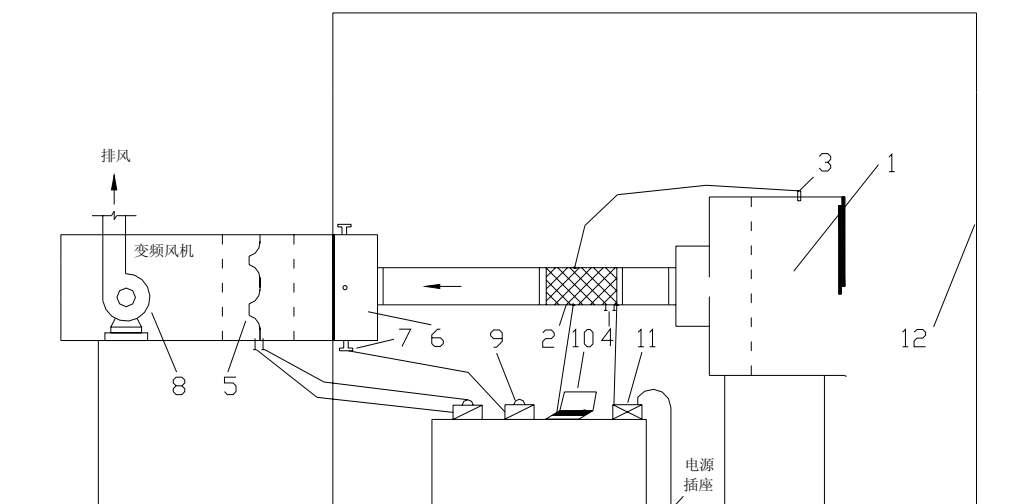
6.1.7 试验室排出的空气应直接排放，并不应与新风入口形成短路。

6.2 响应时间试验

6.2.1 试验仪器

测试箱，变风量调节装置，变风量控制器流量测量装置，交流变压器，电脑，变频风机。

6.2.2 变风量排风柜试验室如图 1 所示。



图中：

1——测试箱，见图 2；

2——变风量调节装置；

3——面风速传感器；

4——变风量控制器流量测量装置；

5——喷嘴流量测量装置，包括 1/4 椭圆喷嘴、阻尼均流网、取压孔（环）；

6——静压箱；

7——变风量排风柜阻力测量装置；

8——变频风机；

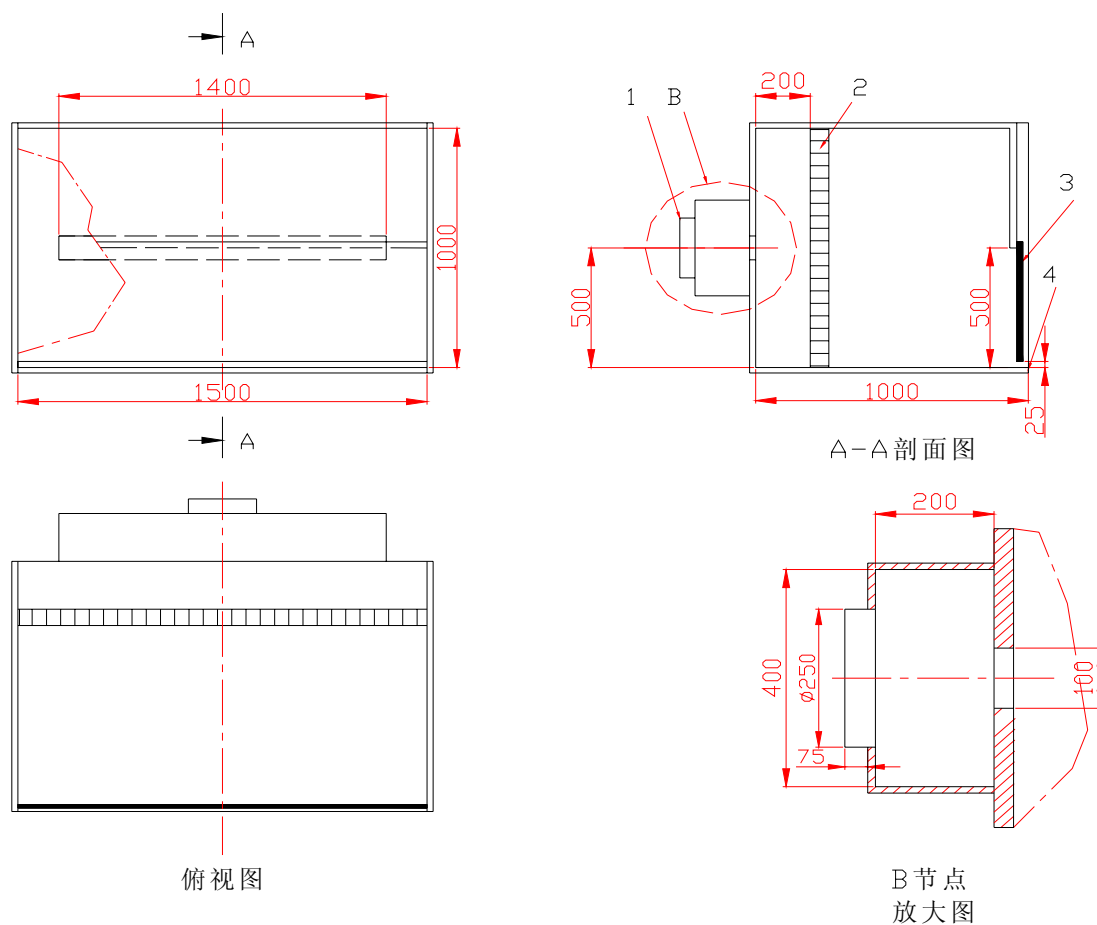
9——倾斜式微压计；

10——电脑；

11——交流变压器；

12——试验室；

图 1 变风量排风柜实验室



- 其中，
- A—A 表示 A—A 横截面
- 1——测试箱的下游套管。它的横截面应该与变风量系统上游管道连接口截面保持一致；
- 2——平行的均流孔板；
- 3——可移动拉门；
- 4——圆倒角；
- 注：图中数值单位为毫米。

图 2 测试箱

6.2.3 试验步骤

6.2.3.1 将变风量调节装置按生产厂的技术要求安装在测试箱上。将调节阀出口与变风量控制器流量测量装置水平串联连接。各连接口应采用胶带密封。

6.2.3.2 启动变频风机。

6.2.3.3 将拉门从最小位置用 1—2s 时间将拉门开至最大，由变风量排风柜试验室数据自动采集系统记录面风速变化曲线。

6.2.3.4 将拉门从最大位置用 1—2s 时间将拉门关至最小，由变风量排风柜试验室数据自动采集系统记录面风速变化曲线。

6.2.3.5 根据面风速变化曲线确定响应时间，重复上述试验步骤至少三次，取其平均值。

6.3 流动显示试验

应按 JB/T 6412—1999 7.1 的有关规定。

6.4 面风速实验

应按 JB/T 6412—1999 7.2 的有关规定。

6.5 阻力实验

应按 JB/T 6412—1999 7.5 的相关规定。

6.6 控制浓度试验

应按 JB/T 6412—1999 7.4 的相关规定。

7 检验规则

7.1 变风量排风柜的检验包括出厂检验、型式检验和抽样检验。

7.1.1 在下列情况之一时应进行型式检验。

- a) 新产品批量投产前；
- b) 产品在设计、工艺、材料上有较大改变时；
- c) 停产满一年再次生产时；
- d) 正常生产时每二年进行一次
- e) 出厂检验结果与上次型式检验有较大差异时；
- f) 质量监督部门提出要求时。

7.1.2 变风量排风柜各类检验按表 5 规定。

表 5 变风量排风柜检验项目

试验项目	检验类别		
	型式检验	抽样检验	出厂检验
外观尺寸	√	√	√
外观质量			
绝缘电阻			
流动显示			—
控制浓度			
面风速			
响应时间			
阻力			

7.2 变风量排风柜抽样检验按表 6 规定。

表 6 变风量排风柜抽样检验判定要求

年产量 N	样本 n	合格判定数 Ac	不合格判定数 Re
<50	1	0	1
50-200	2		
>200	3		

8 标志、包装、运输与储存

8.1 变风量排风柜的标牌应符合 GB/T 13306—1991 的有关规定，并标有下列内容：

- a) 制造厂名称；
- b) 产品型号及名称；
- c) 主要技术参数：面风速、阻力；
- d) 制造日期；
- e) 产品编号。

- 8.2 每台变风量排风柜应在明显部位贴有商标。
- 8.3 变风量排风柜的包装应符合 JB/T9065—1999 的有关规定。
- 8.4 变风量排风柜在运输过程中，应防止剧烈震动，严禁抛掷、碰撞等，防止雨淋及化学物品的侵蚀。
- 8.5 变风量排风柜应储存于干燥、通风的仓库内，防止产品受碰撞。

附录 A
(规范性附录)
排风量测定

A.1 排风量试验装置

变风量排风柜的排风量测定用图 A.1 所示装置进行测定。

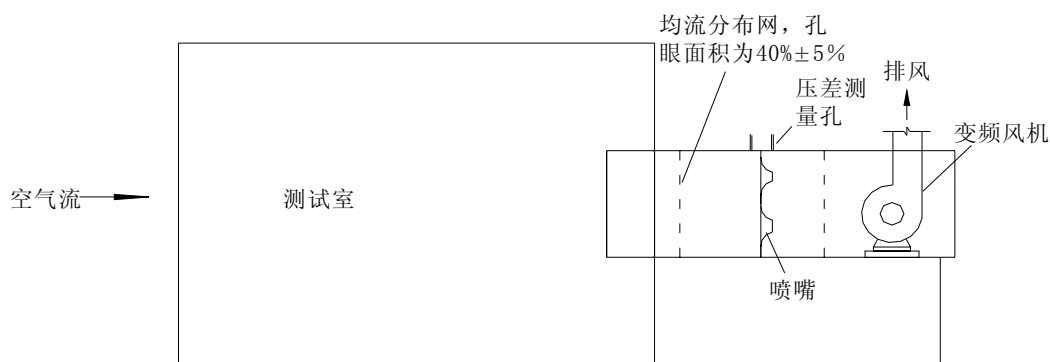


图 A.1

A.2 计算方法

通过单个喷嘴的风量按式 (A.1) 计算:

$$L = C A_n \sqrt{\frac{2\Delta P}{\rho}} \dots\dots\dots (A.1)$$

雷诺数按式 (A2.2) 计算:

$$Re = VD/\nu \dots\dots\dots (A.2)$$

式中:

- L —— 单个喷嘴的风量, m³/s;
- C —— 喷嘴的流量系数;
- A_n —— 喷嘴喉部断面面积, m²;
- ΔP —— 喷嘴两侧静压差, Pa;
- ρ —— 空气密度, kg/m³;
- Re —— 雷诺数;
- V —— 喷嘴喉部空气流速, m/s;
- D —— 喷嘴喉部直径, m;
- ν —— 空气运动粘度系数, m²/s。

喷嘴的流量系数 C 按表 A.1 的值选用。

表 A.1

雷诺数 Re	流量系数 C	雷诺数 Re	流量系数 C	雷诺数 Re	流量系数 C
40 000	0.973	80 000	0.983	250 000	0.993
50 000	0.977	100 000	0.985	300 000	0.994
60 000	0.979	150 000	0.988	350 000	0.994
70 000	0.981	200 000	0.991	—	—

附 录 B
(规范性附录)
响应时间曲线图

B.1 按照标准中 7.2 规定的方法 ,得到变风量排风柜拉门位置, 排风量与响应时间的关系,如图 B.1 所示:

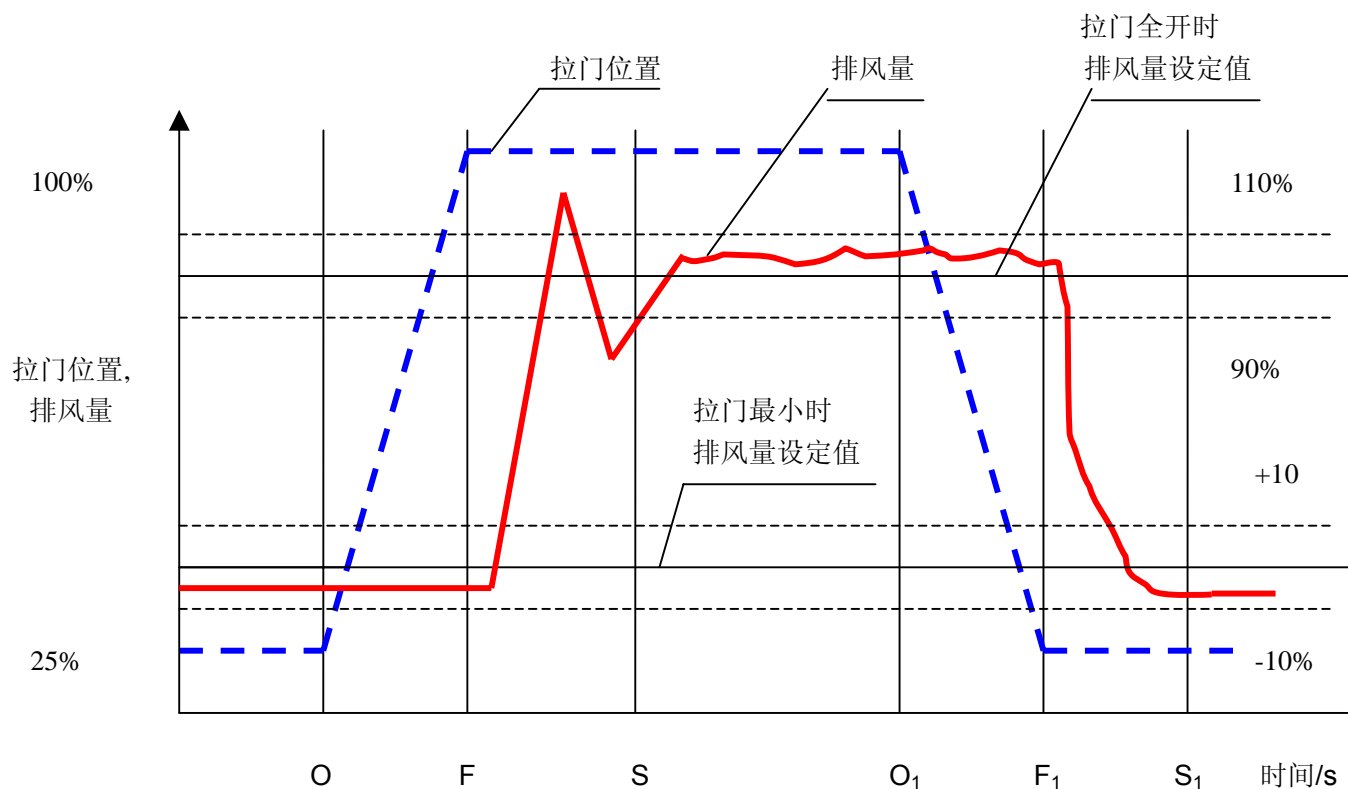


图 B.1 变风量排风柜拉门位置, 排风量与响应时间的关系

B.2 符号的含义

- O: 拉门开始向上拉动的时刻。
- F: 拉门拉到最大位置的时刻。
- S: 排风量到达设定值(允许偏差 $\pm 10\%$)的时刻。
- O₁, F₁及S₁: 拉门向下拉动的相应时刻